

Tube Maxi Ceiling 4.1 LED



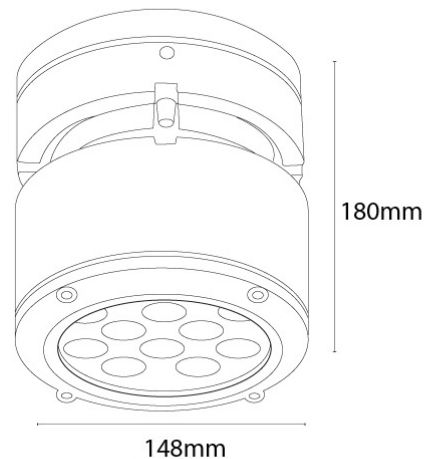
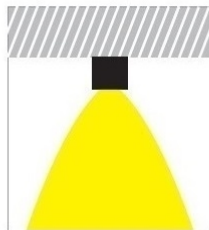
- > Φωτιστικό οροφής στεγανό led
 - > κατάλληλο για τοποθέτηση σε εξωτερικούς και εσωτερικούς χώρους
 - > αλουμινίου βαρέως τύπου
 - > ηλεκτροστατικά βαμμένο με πολυεστερική πούδρα
 - > κατάλληλη για εξωτερικούς χώρους
 - > με υάλινο προφυλακτήρα tempered διάφανο ή ματ
 - > με ενσωματωμένα 12 High Power Led ισχύος τεχνολογίας SMD
 - > με φακό δέσμης 15°-25°-40°-60°
 - > CRI>80
 - > διαθέσιμο σε 2700-3000-4000 Kelvin
 - > κατόπιν παραγγελίας διαθέσιμο σε 3500-5000-6500 Kelvin
 - > κατόπιν παραγγελίας διαθέσιμο με CRI>90
 - > με ενσωματωμένο led driver
 - > on/off ή dimmable phase cut / Dali / 1-10volt
 - > με ελαστικά στεγανοποίησης σιλικόνης και βίδες inox
-
- > Ceiling mounted led fitting
 - > for outdoors and indoors use
 - > from heavy duty die cast aluminum
 - > painted with electrostatic polyester powder
 - > suitable for resistance in external spaces
 - > with tempered glass transparent or mat
 - > with incorporated 12 High Power Led SMD technology
 - > with lens 15°-25°-40°-60°
 - > CRI>80, available in 2700-3000-4000 Kelvin
 - > upon request available with CRI>90
 - > upon request available in 3500-5000-6500 Kelvin
 - > works with built in led driver
 - > On/off as standard
 - > Upon request dimmable phase cut/Dali/1-10volt
 - > with silicon gaskets and inox screws

CRI 80 | System power & Luminaire Flux

27134 19.8W | 220-240v | 3000-4000 KELVIN | 1450-1560 LUMEN   

27135 26.4W | 220-240v | 3000-4000 KELVIN | 1850-1950 LUMEN   

GLASS (6mm)  




01 02 05 18 30

Βαμμένα με Πολυεστερική Ηλεκτροστατική Βαφή
Painted with Polyester Electrostatic Powder



*Η τεχνολογία των LED είναι σε διαρκή εξέλιξη οπότε πριν παραγγείλετε, παρακαλούμε επιβεβαιώστε πιο LED είναι διαθέσιμο LED technology changes constantly forward, so before selecting / ordering the most suitable product for you, ask for a confirmation that this is the most updated product to our list.

 warm 2700 kelvin  warm white 3000 Kelvin  neutral white 4000 Kelvin