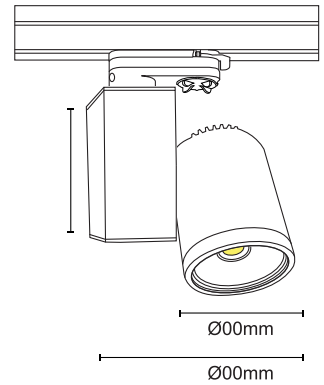


MINI TUBE BOX 18



- ▶ Προβολέας εσωτερικού χώρου
- ▶ χυτός αλουμίνιου
- ▶ με υάλινο προφυλακτήρα tempered διάφανο ή ματ πάχους 4mm
- ▶ περιστρεφόμενος με οριζόντια και κάθετη κίνηση
- ▶ με ενσωματωμένο ηλεκτρονικό μετασχηματιστή έναυσης metal halide ή led driver εντός κιβωτίου από αλουμίνιο
- ▶ με ενσωματωμένο 1 COB LED ισχύος 11W-20W
- ▶ με ανακλαστήρα αλουμινίου με 15°-25°-40°-60°
- ▶ σε χρώμα warm white-neutral white-cool white
- ▶ κατάλληλος για τοποθέτηση σε τριφασική ράγα
- ▶ κατάλληλος για φωτισμό καταστημάτων, βιτρινών, εκθεσιακών χώρων



- ▶ Decorative projector for indoors use
- ▶ from die cast aluminum
- ▶ adjustable with horizontal and vertical movement
- ▶ with tempered glass transparent or mat 4mm thick
- ▶ with incorporated metal halide ballast or led driver in aluminum box
- ▶ with 1 COB LED power 11W-20W
- ▶ with aluminum reflector 15°-25°-40°-60°
- ▶ in warm white-neutral white-cool white
- ▶ for three phase track
- ▶ for use at shops, shop windows, showrooms

29032 HCI - TC 230V 20W G8,5

29033 HCI - TC 230V 35W G8,5

29034 HCI - TC 230V 70W G8,5

29035 11W 350mA 2700-3000-4000 KELVIN 1190-1240-1310 UMEN*

29036 14W 500mA 2700-3000-4000 KELVIN 1270-1320-1390 LUMEN*

29037 17W 500mA 2700-3000-4000 KELVIN 1600-1700-1800 LUMEN*

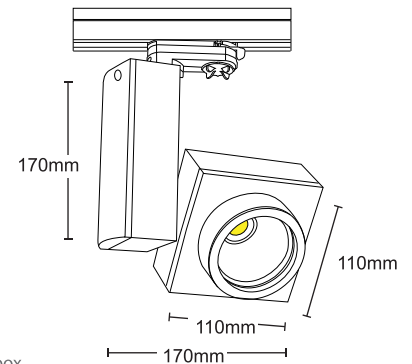
29038 20W 700mA 2700-3000-4000 KELVIN 2000-2100-2200 LUMEN*

GLASS (4mm) CE IP20

QUATRO BOX LED 5



- ▶ Προβολέας εσωτερικού χώρου
- ▶ χυτός αλουμίνιου
- ▶ με υάλινο προφυλακτήρα tempered διάφανο ή ματ πάχους 4mm
- ▶ περιστρεφόμενος με οριζόντια και κάθετη κίνηση
- ▶ με ενσωματωμένο ηλεκτρονικό μετασχηματιστή έναυσης metal halide ή led driver εντός κιβωτίου από αλουμίνιο
- ▶ με ενσωματωμένο 1 COB LED ισχύος 11W-20W
- ▶ με ανακλαστήρα αλουμινίου με 15°-25°-40°-60°
- ▶ σε χρώμα warm white-neutral white-cool white
- ▶ κατάλληλος για τοποθέτηση σε τριφασική ράγα
- ▶ κατάλληλος για φωτισμό καταστημάτων, βιτρινών, εκθεσιακών χώρων



- ▶ Decorative projector for indoors use
- ▶ from die cast aluminum
- ▶ adjustable with horizontal and vertical movement
- ▶ with tempered glass transparent or mat 4mm thick
- ▶ with incorporated metal halide ballast or led driver in aluminum box
- ▶ with 1 COB LED power 11W-20W
- ▶ with aluminum reflector 15°-25°-40°-60°
- ▶ in warm white-neutral white-cool white
- ▶ for three phase track
- ▶ for use at shops, shop windows, showrooms

29039 HCI - TC 230V 20W G8,5

29040 HCI - TC 230V 35W G8,5

29041 HCI - TC 230V 70W G8,5

29042 11W 350mA 2700-3000-4000 KELVIN 1190-1240-1310 UMEN*

29043 14W 500mA 2700-3000-4000 KELVIN 1270-1320-1390 LUMEN*

29044 17W 500mA 2700-3000-4000 KELVIN 1600-1700-1800 LUMEN*

29045 20W 700mA 2700-3000-4000 KELVIN 2000-2100-2200 LUMEN*

GLASS (4mm) CE IP20