

TUBE MAXI 1



- ▶ Διακοσμητικός προβολέας
- ▶ στεγανός επίτοιχος
- ▶ εξωτερικού χώρου
- ▶ χυτός αλουμινίου βαρέως τύπου
- ▶ δύο εξόδων φωτισμού
- ▶ με 2 υάλινους προστατευτήρες tempered, διάφανους ή ματ πάχους 6mm
- ▶ με ελαστικά στεγανοποίησης από σιλικόνη
- ▶ με βίδες inox
- ▶ και ενσωματωμένο ηλεκτρονικό σετ έναυσης υψηλής ποιότητας
- ▶ κατάλληλο για φωτισμό προσόψεων κτιρίων, καταστημάτων.

- ▶ Decorative waterproof
- ▶ wall fixed projector
- ▶ for outdoors use
- ▶ from heavy duty die cast aluminum
- ▶ with two lighting exits
- ▶ with 2 tempered glasses transparent or mat, 6mm thick
- ▶ with silicon gaskets
- ▶ inox screws
- ▶ and incorporated high quality electronic ballast
- ▶ suitable for decorative lighting of building facades, shops.

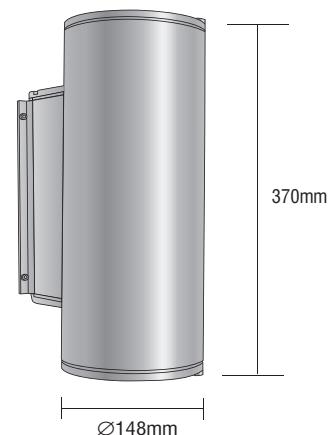
7290

HQI-T
230V 2x35W G12

7291

HQI-T
230V 2x70W G12

GLASS(6mm)



TUBE MAXI 2



- ▶ Διακοσμητικός προβολέας
- ▶ στεγανός επίτοιχος
- ▶ χυτός αλουμινίου βαρέως τύπου
- ▶ με 1 υάλινο προστατευτήρα tempered πάχους 6mm tempered για φωτισμό ευρείας δέσμης
- ▶ με βίδες inox
- ▶ με ελαστικά στεγανοποίησης σιλικόνης
- ▶ με ενσωματωμένο ηλεκτρονικό σετ έναυσης υψηλής ποιότητας
- ▶ κατάλληλος για διακοσμητικό φωτισμό προσόψεων κτιρίων, καταστημάτων.

- ▶ Decorative waterproof projector
- ▶ wall fixed
- ▶ from heavy duty die cast aluminum
- ▶ with 1 tempered glass 6mm thick for wide beam lighting
- ▶ with inox screws
- ▶ with silicon gaskets
- ▶ and incorporated high quality electronic ballast
- ▶ suitable for decorative lighting of building facades, shops.

9704

HQI-T
230V 35W G12

7272

HQI-T
230V 70W G12

GLASS(6mm)

