


















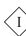


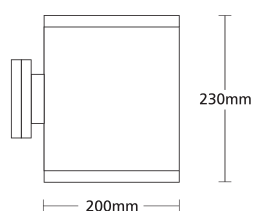
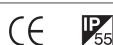


E 1000/P

- ▶ Διακοσμητικός προβολέας
- ▶ εξωτερικού χώρου
- ▶ στεγανός επίτοιχος
- ▶ χυτός αλουμινίου βαρέως τύπου
- ▶ δύο εξόδων φωτισμού
- ▶ με υάλινο προφυλακτήρα tempered πάχους 10mm στο πάνω μέρος
- ▶ και υάλινο προφυλακτήρα tempered πάχους 6mm στο κάτω μέρος
- ▶ με ελαστικά στεγανοποίησης από σιλικόνη
- ▶ και βίδες inox.

* 2145		HQI-TS 230V 2x70W Rx7s	  
* 2146		HQI-TS 230V 2x150W Rx7s	  
2147		HALOGEN R7S 230V 118mm 2x150-200W	 
2149		PAR 30 230V 2x75-100W E27	 
* 2400		HQI-T 230V 2x70W G12	  
* 2401		HQI-T 230V 2x150W G12	  
*		-Χωρίς ενσωματωμένο σετ έναυσης -Without incorporated gear box	


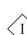








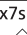




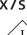




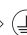



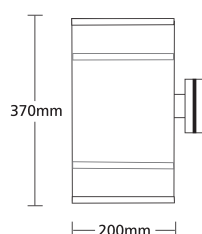
- ▶ Decorative projector
- ▶ waterproof wall fixed
- ▶ from heavy duty die cast aluminum
- ▶ with two lighting exits
- ▶ with tempered glass 10mm thick on the top side
- ▶ and tempered glass 6mm thick on the bottom side
- ▶ with silicon gaskets
- ▶ and inox screws.



E 1000/P2

- ▶ Διακοσμητικός προβολέας
- ▶ στεγανός επίτοιχος
- ▶ εξωτερικού χώρου
- ▶ χυτός αλουμινίου βαρέως τύπου
- ▶ δύο εξόδων φωτισμού
- ▶ με υάλινο προφυλακτήρα tempered, διάφανο ή ματ πάχους 10mm στο επάνω μέρος
- ▶ και υάλινο προφυλακτήρα tempered πάχους 6mm στο κάτω μέρος
- ▶ με ελαστικά στεγανοποίησης από σιλικόνη
- ▶ με βίδες inox
- ▶ και ενσωματωμένο σετ έναυσης υψηλής ποιότητας.

2410		HQI-TS 150W Rx7s	  
		R111 230/12V 50-75W G53	
2390		HQI-TS 230V 2x70W Rx7s	  
2411		HQI-TS 230V 70W Rx7s	  
		R111 230/12V 50-75W G53	
2412		PAR 30 230V 75W E27	  
2413		R111 230/12V 2x50-75W G53	  



- ▶ Decorative waterproof
- ▶ wall fixed projector
- ▶ for outdoors use
- ▶ from heavy duty die cast aluminum
- ▶ with two lighting exits
- ▶ with tempered glass transparent or mat, 10mm thick on the top side
- ▶ and tempered glass 6mm thick on the bottom side
- ▶ with silicon gaskets
- ▶ inox screws
- ▶ and incorporated high quality gear box.

