



TECHNO NOVA



264

- ▶ Διακοσμητικός προβολέας στεγανός
- ▶ χυτός αλουμινίου βαρέως τύπου
- ▶ με υάλινο προφυλακτήρα tempered πάχους 5mm διάφανο ή ματ
- ▶ με βίδες inox
- ▶ ελαστικά στεγανοποίησης από σιλικόνη
- ▶ με 1 ή 2 στιπιοθλίπτες PGII, Ip68, για την είσοδο και έξοδο των καλωδίων παροχής ρεύματος
- ▶ κατάλληλος για εξωτερικό φωτισμό καταστημάτων, οικιών, κήπων κ.λ.π.

- ▶ Decorative waterproof projector
- ▶ from heavy duty die cast aluminum
- ▶ with tempered glass transparent or mat 5mm thick
- ▶ with inox screws
- ▶ silicon gaskets
- ▶ 1 or 2 cable glands
- ▶ PglI, Ip68, for input and output of supply cables
- ▶ suitable for external lighting of shops, houses, gardens.

8553

DICHROIC
12V 50W Gu5,3

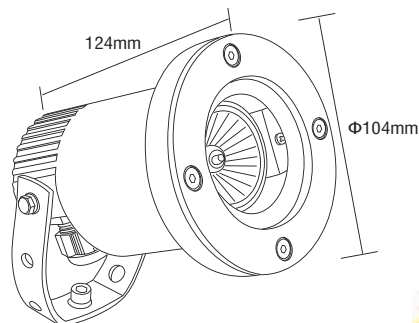
8554

DICHROIC
230V 50W Gu10

GLASS (5mm)

CE

IP65



ΜΠΛΕ/BLUE: 5290-06 ΠΡΑΣΙΝΟ/GREEN: 5290-08
 ΚΟΚΚΙΝΟ/RED: 5290-14 ΚΙΤΡΙΝΟ/YELLOW: 5290-32
 - Προσφέρονται και με έγχρωμα γυαλιά tempered πάχους 5mm
 - Available with colored tempered glasses 5mm thick



01 02 18

Βαμμένα με Πολυεστερική Ηλεκτροστατική Βαφή
 Painted with Polyester Electrostatic Powder

Προσφέρονται και για λυχνίες MR16 LED ή GU10 LED σε διάφορα χρώματα
 Available also for MR16 LED or GU10 LED lamps at different colors