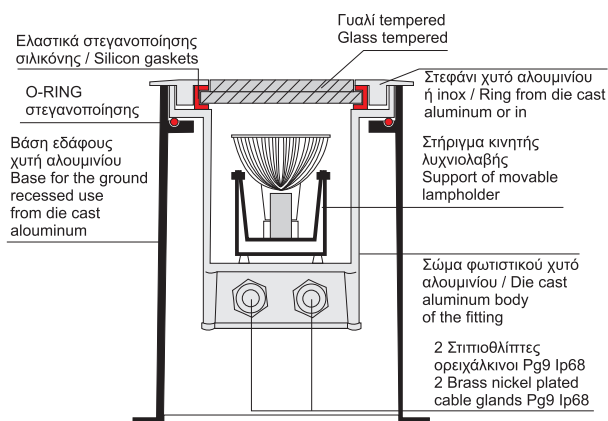




FAROS I GAIA NOVA

- ▶ Στεγανό φωτιστικό εδάφους
 - ▶ χυτό αλουμίνιο
 - ▶ με υάλινο προφυλακτήρα tempered διάφανο ή ματ πάχους 10mm
 - ▶ με βίδες inox M5
 - ▶ ελαστικά στεγανοποίησης από σιλικόνη
 - ▶ και 1 ή 2 στιπιοθλίπτες Pg I
 - ▶ Ip68 για την είσοδο και έξοδο των καλωδίων παροχής ρεύματος
 - ▶ με κινητή λυχνιολαβή για ρυθμιζόμενη δέσμη φωτισμού
 - ▶ Προσφέρεται με βάση εδάφους χυτή αλουμινίου ΚΩΔ. 5099.
- ▶ Waterproof ground buried fitting
 - ▶ from die cast aluminum
 - ▶ with tempered glass transparent or mat 10mm thick
 - ▶ with inox screws
 - ▶ silicon gaskets
 - ▶ with 1 or 2 cable glands Pg9 Ip68 for input and output of supply cables
 - ▶ with movable lampholder for adjustable lighting beam
 - ▶ Available with die cast aluminum base for the ground CODE 5099.



ΜΕ ΣΤΑΘΕΡΗ ΛΥΧΝΙΟΛΑΒΗ / WITH FIXED LAMPHOLDER

8549 DICHROIC 12V 50W GU5,3

8550 DICHROIC 230V 50W GU5,3

ΜΕ ΚΙΝΗΤΗ ΛΥΧΝΙΟΛΑΒΗ / WITH MOVABLE LAMPHOLDER

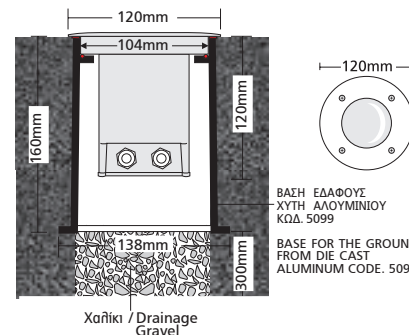
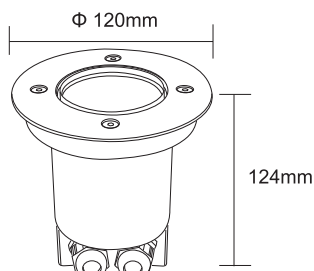
* **8551** DICHROIC 12V 50W GU5,3

* **8552** DICHROIC 230V 50W GU10

GLASS (10mm)

5099 Βάση χυτή αλουμινίου στρογγυλή για τοποθέτηση στο έδαφος ύψους 160mm
Die cast aluminum round base for placement in the ground with height 160mm

ΜΠΛΕ/BLUE: 5047-06 ΠΡΑΣΙΝΟ/GREEN: 5047-08
ΚΟΚΚΙΝΟ/RED: 5047-14 ΚΙΤΡΙΝΟ/YELLOW: 5047-32
- Προσφέρονται και με έγχρωμα γυαλιά tempered πάχους 5mm
- Available with colored tempered glasses 5mm thick



* - Με κινητή λυχνιολαβή για ρυθμιζόμενη δέσμη φωτισμού
- With movable lampholder for adjustable lighting beam

ΚΡΥΟ COLD / ΖΕΣΤΟ HOT

ΠΡΟΣΟΧΗ!
Τα φωτιστικά FAROS I GAIA είναι κατάλληλα για λυχνίες DICHROIC που αποβάλλουν τη θερμοκρασία από μπροστά!

ATTENTION!
The FAROS I GAIA fittings are suitable for DICHROIC lamps which exclude the temperature from the front!

Προσοχή / Attention

Μην πατάτε πάνω στο φωτιστικό με γυμνά πόδια
Do not walk on the ground light with bare feet

Μην καλύπτετε το φωτιστικό με εύφλεκτα αντικείμενα
Do not cover with flammable objects

