

## MINI TUBE BOX 4



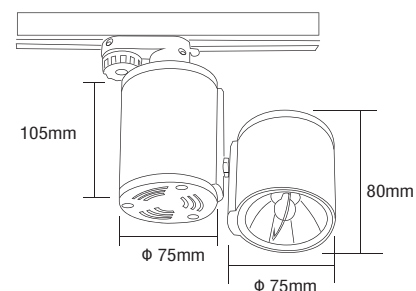
- ▶ Διακοσμητικός προβολέας εσωτερικού χώρου
- ▶ χυτός αλουμίνιου,
- ▶ περιστρεφόμενος με κάθετη και οριζόντια κίνηση
- ▶ με ενσωματωμένο ηλεκτρονικό σύστημα έναυσης εντός διακοσμητικού κιβωτίου από χυτό αλουμίνιο
- ▶ κατάλληλου για τοποθέτηση σε τριφασική ράγα για φωτισμό καταστημάτων, βιτρινών, εκθεσιακών χώρων κλπ.

- ▶ Decorative projector for indoors use
- ▶ from die cast aluminum
- ▶ adjustable with horizontal and vertical movement
- ▶ with incorporated electronic gear box in decorative aluminium box
- ▶ suitable for three phase track for use at shops, shop windows, showrooms

**9415**  HALLOSPOT 70  
230V/12V 50W Ba15d   

**9416**  HCI-TC  
230V 35W G8,5   

CE 



## MINI TUBE BOX 5

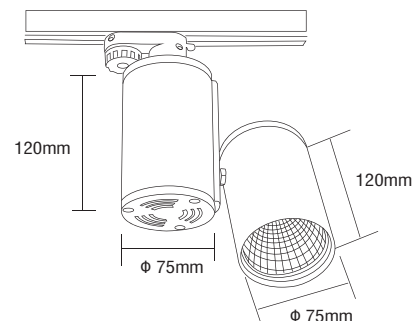


- ▶ Διακοσμητικός προβολέας χυτός αλουμίνιου
- ▶ εσωτερικού χώρου
- ▶ περιστρεφόμενος με οριζόντια και κάθετη κίνηση
- ▶ με ενσωματωμένο ηλεκτρονικό μετασχηματιστή εντός διακοσμητικού κιβωτίου από χυτό αλουμίνιο
- ▶ για φωτισμό βιτρινών, καταστημάτων, εκθεσιακών χώρων.
- ▶ Προσφέρεται και με adaptor για τοποθέτηση σε ράγα.

- ▶ Decorative projector from die cast aluminum
- ▶ for indoors use
- ▶ adjustable with horizontal and vertical movement
- ▶ with incorporated electronic transformer in decorative die cast aluminum box
- ▶ suitable for lighting shop windows, showrooms.
- ▶ Available with adaptor suitable for track.

**7951**  HCI-TC 230V  
35W G8,5   

CE 



## MINI TUBE BOX 6



- ▶ Διακοσμητικός προβολέας χυτός αλουμίνιου
- ▶ εσωτερικού χώρου
- ▶ περιστρεφόμενος με οριζόντια και κάθετη κίνηση
- ▶ με ενσωματωμένο ηλεκτρονικό μετασχηματιστή εντός διακοσμητικού κιβωτίου από χυτό αλουμίνιο
- ▶ για φωτισμό βιτρινών, καταστημάτων, εκθεσιακών χώρων.
- ▶ Προσφέρεται και με adaptor για τοποθέτηση σε ράγα.

- ▶ Decorative projector from die cast aluminum
- ▶ for indoors use
- ▶ adjustable with horizontal and vertical movement
- ▶ with incorporated electronic transformer in decorative die cast aluminum box
- ▶ suitable for lighting shop windows, showrooms.
- ▶ Available with adaptor suitable for track.

**8434**  HCI - TC  
230V 35W G8,5   

**8435**  HALLOSPOT 70  
12V 50W Ba15d   

CE 