



## EXPLORER 2.2 ON TRACK



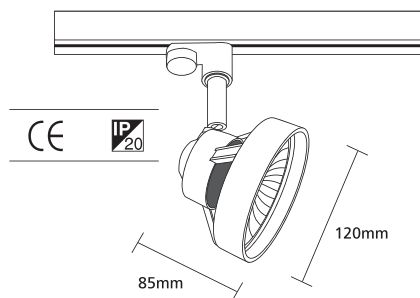
- ▶ Διακοσμητικό σποτ εξωτερικό
- ▶ χυτό αλουμινίου
- ▶ περιστρεφόμενο οριζοντίως και καθέτως
- ▶ εσωτερικού χώρου
- ▶ για φωτισμό βιτρινών, καταστημάτων.
- ▶ Προσφέρεται με βάση για επίτοιχη τοποθέτηση ή με adaptor για τοποθέτηση σε ράγα.

- ▶ Decorative spot light external
- ▶ from die cast aluminum
- ▶ horizontally and vertically adjustable
- ▶ for indoors use
- ▶ for use at shops, shopwindows.
- ▶ Available with base for wall placement or with adaptor suitable for track.

1812

HISPOT Es111  
230V 75W GU10

1813

HISPOT Es111  
230V 100W GZ10

## INTRO 12 LED



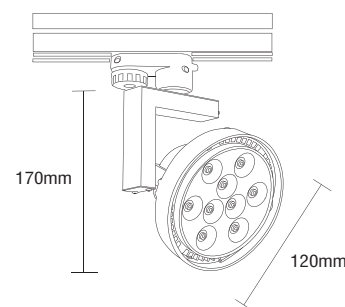
- ▶ Διακοσμητικός προβολέας
- ▶ εσωτερικού χώρου
- ▶ χυτός αλουμινίου,
- ▶ περιστρεφόμενος με κάθετη και οριζόντια κίνηση
- ▶ κατάλληλος για τοποθέτηση σε τριφασική ράγα
- ▶ κατάλληλος για φωτισμό καταστημάτων, βιτρινών, εκθεσιακών χώρων

- ▶ Decorative projector
- ▶ for indoors use
- ▶ from die cast aluminum
- ▶ adjustable with horizontal and vertical movement
- ▶ suitable for three phase track
- ▶ for use at shops, shop windows, showrooms

7477

LED LAMP 230V  
HISPOT Es111 10W

CE IP20



## INTRO 13



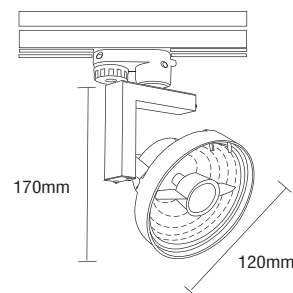
- ▶ Διακοσμητικός προβολέας
- ▶ εσωτερικού χώρου
- ▶ χυτός αλουμινίου
- ▶ περιστρεφόμενος με οριζόντια και κάθετη κίνηση
- ▶ κατάλληλος για φωτισμό καταστημάτων, βιτρινών, εκθεσιακών χώρων.
- ▶ Προσφέρεται και με adaptor για τοποθέτηση σε ράγα.

- ▶ Decorative projector
- ▶ for indoors use
- ▶ from die cast aluminum
- ▶ adjustable with horizontal and vertical movement
- ▶ for use at shops, shopwindows, showrooms.
- ▶ Available with adaptor suitable for track.

7989

HISPOT Es111  
230V 75-100W GU10

CE IP20



## EXPLORER FLEX ON TRACK



- ▶ Διακοσμητικό σποτ εξωτερικό
- ▶ μεταλλικό
- ▶ περιστρεφόμενο με οριζόντια και κάθετη κίνηση
- ▶ εσωτερικού χώρου
- ▶ για φωτισμό βιτρινών, καταστημάτων, εκθεσιακών χώρων.
- ▶ Προσφέρεται με βάση για επίτοιχη τοποθέτηση ή με adaptor για τοποθέτηση σε ράγα.

- ▶ Decorative spotlight external
- ▶ from pressed steel
- ▶ adjustable with horizontal and vertical movement
- ▶ for indoors use
- ▶ for use at shopwindows, showrooms.
- ▶ Available with base for wall placement or with adaptor suitable for track.

3862

HISPOT Es111  
230V 75W GU10

CE IP20

