

NEW

CILINDER I



- ▶ Διακοσμητικός προβολέας
- ▶ χυτός αλουμινίου
- ▶ εσωτερικού χώρου
- ▶ για φωτισμό βιτρινών, καταστημάτων, εκθεσιακών χώρων.
- ▶ Προσφέρεται και με βάση επίτοιχης τοποθέτησης ή με adaptor για τοποθέτηση σε ράγα.

- ▶ Decorative projector
- ▶ from die cast aluminum
- ▶ for indoors use
- ▶ suitable for lighting shop windows, showrooms, displays.
- ▶ Available with base for wall placement or adaptor suitable for track.

1762



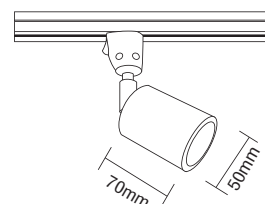
DICHOIC
12V 50W GU5,3



1763



DICHOIC
230V 50W GU10



CILINDER 2 BOX



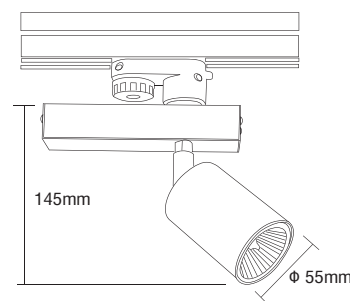
- ▶ Διακοσμητικός προβολέας
- ▶ εσωτερικού χώρου
- ▶ χυτός αλουμινίου,
- ▶ περιστρεφόμενος με κάθετη και οριζόντια κίνηση
- ▶ με ενσωματωμένο ηλεκτρονικό σύστημα έναυσης εντός κιβωτίου από αλουμίνιο
- ▶ κατάλληλου για τοποθέτηση σε τριφασική ράγα για φωτισμό καταστημάτων, βιτρινών, εκθεσιακών χώρων

- ▶ Decorative projector
- ▶ for indoors use
- ▶ from die cast aluminum
- ▶ adjustable with horizontal and vertical movement
- ▶ with incorporated electronic gear box in decorative aluminium box
- ▶ suitable for three phase track for use at shops, shop windows, showrooms

7924



DICHOIC
230V/12V 50W G5,3



CILINDER 3 FLEX



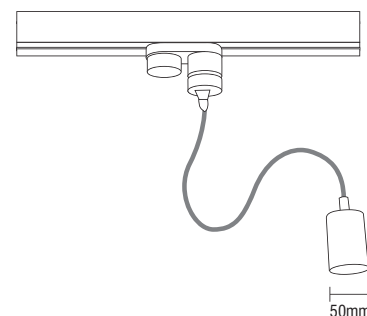
- ▶ Διακοσμητικό σποτ εξωτερικό
- ▶ μεταλλικό
- ▶ περιστρεφόμενο με οριζόντια και κάθετη κίνηση
- ▶ εσωτερικού χώρου
- ▶ για φωτισμό βιτρινών καταστημάτων, εκθεσιακών χώρων.
- ▶ Προσφέρεται με βάση για επίτοιχη τοποθέτηση ή με adaptor για τοποθέτηση σε ράγα.

- ▶ Decorative spotlight external
- ▶ from pressed steel
- ▶ adjustable with horizontal and vertical movement
- ▶ for indoors use
- ▶ for use at shopwindows, showrooms.
- ▶ Available with base for wall placement or with adaptor suitable for track.

3829



DICHOIC
230V 50W GU10



CILINDER 4 MINI



- ▶ Διακοσμητικό σποτ
- ▶ εσωτερικού χώρου
- ▶ αλουμινίου
- ▶ περιστρεφόμενο οριζοντίως και καθέτως
- ▶ κατάλληλο για φωτισμό καταστημάτων, βιτρινών, εκθεσιακών χώρων
- ▶ Προσφέρεται και με adaptor για τοποθέτηση σε ράγα.

- ▶ Decorative spot
- ▶ for indoors use
- ▶ from aluminum
- ▶ adjustable horizontally and vertically
- ▶ for use at shops, shopwindows, showrooms
- ▶ Available with adaptor suitable for track.

7355



DICHOIC
230V 20-35-50W

