

6658

DULUX-EL
23W E27



- ▶ Διακοσμητικό κρεμαστό φωτιστικό τύπου καμπάνας
- ▶ για τοποθέτηση στην οροφή με ντίζα ή συρματοσόχοινο
- ▶ με μεταλλική βάση
- ▶ και ανακλαστήρα αλουμινίου υψηλής απόδοσης φωτισμού.

6659

230V 100W E27



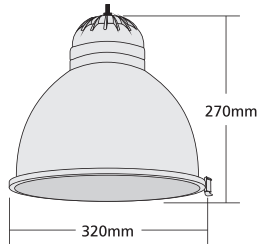
6660

ΜΙΚΤΟΥ ΦΩΤΙΣΜΟΥ
HWL 80W



∅ 320mm

↑ 270mm



- ▶ Decorative ceiling pendant light
- ▶ with suspension rod or wire-rod suspension
- ▶ with pressed steel base
- ▶ and aluminum reflector of high lighting efficiency.

Αξεσουάρ / Accessories

- ▶ Η καμπάνα SUNLIGHT προσφέρεται με υάλινο προφυλακτήρα tempered και προστατευτικό μεταλλικό δακτύλιο ΚΩΔ. 5123.
- ▶ The SUNLIGHT fitting is available with tempered glass and securing metal ring CODE 5123.

SUNLIGHT



6652

DULUX-EL
23W E27



6653

230V 100W E27



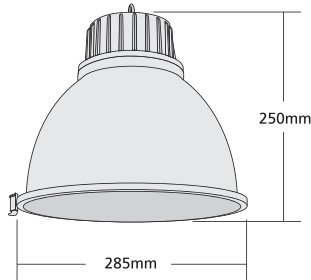
6654

ΑΤΜΩΝ ΥΔΡΑΡΓΥΡΟΥ
HQL 120-150W E27



∅ 285mm

↑ 250mm



- ▶ Διακοσμητικό κρεμαστό φωτιστικό τύπου καμπάνας
- ▶ για τοποθέτηση στην οροφή με ντίζα ή συρματοσόχοινο
- ▶ με μεταλλική βάση
- ▶ και ανακλαστήρα αλουμινίου υψηλής απόδοσης φωτισμού.

- ▶ Decorative ceiling pendant light
- ▶ with suspension rod or wire-rod suspension
- ▶ with pressed steel base
- ▶ and aluminum reflector of high lighting efficiency.

Αξεσουάρ / Accessories

- ▶ Η καμπάνα ATLANTIC 3 προσφέρεται με υάλινο προφυλακτήρα tempered και προστατευτικό μεταλλικό δακτύλιο ΚΩΔ. 5208.
- ▶ The ATLANTIC 3 fitting is available with tempered glass and securing metal ring CODE 5208.

ATLANTIC 3



6655

DULUX-EL
23W E27



6656

230V 100W E27



6657

ΑΤΜΩΝ ΥΔΡΑΡΓΥΡΟΥ
HQL 120-150W E27



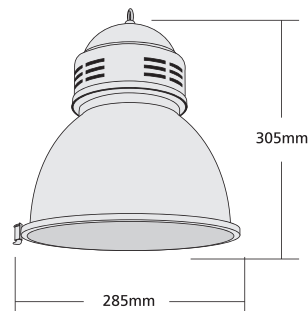
6645

DULUX-T/E
32W GX24-q3



∅ 285mm

↑ 305mm



- ▶ Διακοσμητικό κρεμαστό φωτιστικό τύπου καμπάνας
- ▶ για τοποθέτηση στην οροφή με ντίζα ή συρματοσόχοινο
- ▶ με μεταλλική βάση με ενσωματωμένο σετ έναυσης λυχνιών
- ▶ και ανακλαστήρα αλουμινίου υψηλής απόδοσης φωτισμού.

- ▶ Decorative ceiling pendant light
- ▶ with suspension rod or wire-rod suspension
- ▶ with pressed steel base with incorporated gear box for the lamps
- ▶ and aluminum reflector of high lighting efficiency.

Αξεσουάρ / Accessories

- ▶ Η καμπάνα ATLANTIC 4 προσφέρεται με υάλινο προφυλακτήρα tempered και προστατευτικό μεταλλικό δακτύλιο ΚΩΔ. 5208.
- ▶ The ATLANTIC 4 fitting is available with tempered glass and securing metal ring CODE 5208.

ATLANTIC 4

