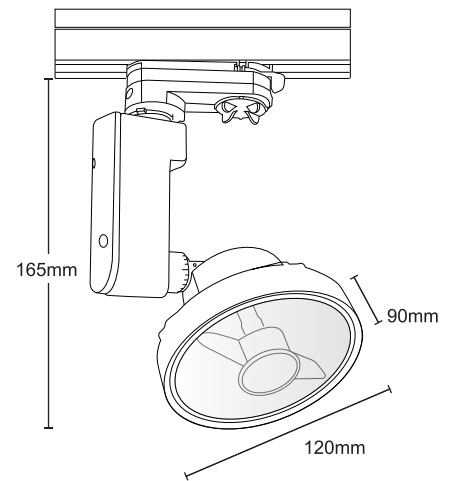


EXPLORER 2.2 ON TRACK



- ▶ Προβολέας
- ▶ εσωτερικού χώρου
- ▶ χυτός αλουμινίου
- ▶ περιστρεφόμενος με κάθετη και οριζόντια κίνηση
- ▶ κατάλληλος για φωτισμό καταστημάτων, βιτρινών, εκθεσιακών χώρων κλπ.

- ▶ Projector
- ▶ for indoors use
- ▶ from die cast aluminum
- ▶ adjustable with horizontal and vertical movement
- ▶ for use at shops, shop windows, showrooms



29012



HISPOT Es 111
230V 75W GU



29013



HISPOT Es 111
230V 100W GZ10

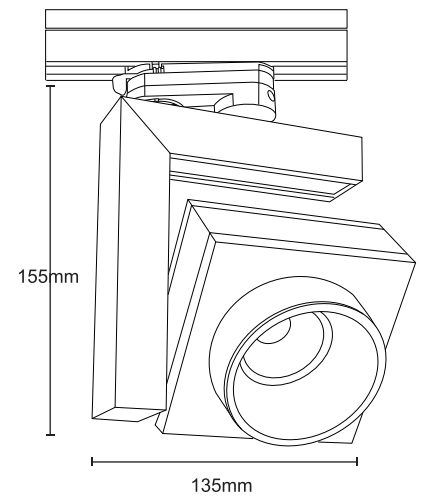


INTRO 12 LED



- ▶ Προβολέας
- ▶ εσωτερικού χώρου
- ▶ χυτός αλουμινίου
- ▶ περιστρεφόμενος με κάθετη και οριζόντια κίνηση
- ▶ κατάλληλος για τοποθέτηση σε τριφασική ράγα
- ▶ κατάλληλος για φωτισμό καταστημάτων, βιτρινών, εκθεσιακών χώρων κλπ.

- ▶ Projector
- ▶ for indoors use
- ▶ from die cast aluminum
- ▶ adjustable with horizontal and vertical movement
- ▶ with for three phase track
- ▶ for use at shops, shop windows, showrooms



29014



DICHROIC
230/12V 50W GU 5.3



29015



DICHROIC 230V 50W GU 10 /
LED LAMP 230V GU10
3W-4W-5W-6,5W *



29016



LED LAMP 230V GU10
230V 7-10W GU10 * *

