

# CUBIC ENERGY 6

ΣΤΕΓΑΝΟΙ LED ΠΡΟΒΟΛΕΙΣ | WATERPROOF LED PROJECTORS



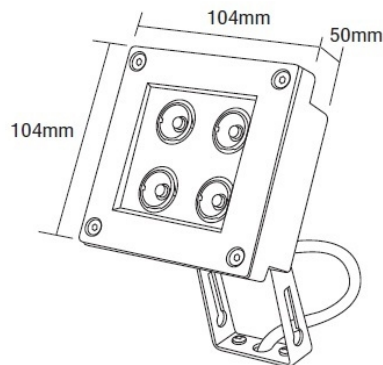
- Προβολέας led στεγανός
- αλουμινίου βαρέως τύπου
- ηλεκτροστατικά βαμμένος με πολυεστερική πούδρα
- κατάλληλη για εξωτερικούς χώρους
- με υάλινο προστακτήρα tempered πάχους 5mm διάφανο ή ματ
- με ενσωματωμένα 4 High Power Led ισχύος τεχνολογίας SMD
- με φακό δέσμης 15°-25°-40°-60°-120°
- κατόπιν παραγγελίας διαθέσιμο και με φακούς δέσμης 10°
- LM80, CRI>80, διαθέσιμο σε 2700-3000-4000 Kelvin
- κατόπιν παραγγελίας διαθέσιμο σε 3500-5000 Kelvin
- κατόπιν παραγγελίας διαθέσιμο με CRI>90 & CRI 98+
- με ενσωματωμένο led driver
- on/off ή dimmable phase cut / Dali / 1-10volt
- με ελαστικά στεγανοποίησης σιλικόνης και βίδες inox
- σπυροθλίπτη Pg 9 από πολυαμίδη IP68
- και βίδες Inox
- κατάλληλος για φωτισμό αρχιτεκτονικών λεπτομερειών, κτιρίων, καταστημάτων

- Waterproof led projector
- for outdoors use
- from heavy duty die cast aluminum
- painted with electrostatic polyester powder
- suitable for external use
- With tempered glass transparent or mat
- with incorporated 4 High Power Led SMD technology
- with lens 15°-25°-40°-60°-120°
- upon request available with 10° beam
- LM80, CRI>80, available in 2700-3000-4000 Kelvin
- upon request available with CRI>90 and CRI 90+
- upon request available in 3500-5000 Kelvin
- with incorporated led driver
- On/off, dimmable phase cut/Dali/1-10volt
- with silicon gaskets
- polyamide cable gland Pg 9 Ip68
- and inox screws
- suitable for decorative lighting of architectural details, building and shop facades

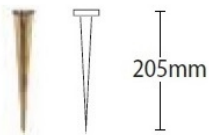
## INDICATIVE COB LED TABLE\* CRI>80

8556 4W | 4x1w 220-240v/350ma | 2700-3000-4000 KELVIN | 280-300-320 LUMEN

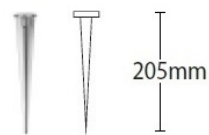
GLASS (5mm) CE IP65



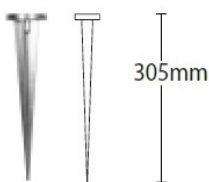
ΚΑΡΩΤΟ ΣΤΗΡΙΓΜΑ ΕΔΑΦΟΥΣ ΟΡΕΙΧΑΛΚΙΝΟ  
BRASS GROUND SPIKEL  
L=205mm



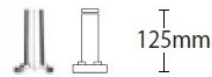
ΚΑΡΩΤΟ ΣΤΗΡΙΓΜΑ ΕΔΑΦΟΥΣ ΑΛΟΥΜΙΝΙΟΥ  
ALUMINUM GROUND SPIKEL  
L=205mm



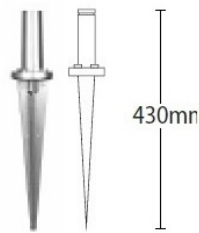
ΚΑΡΩΤΟ ΣΤΗΡΙΓΜΑ ΕΔΑΦΟΥΣ ΑΛΟΥΜΙΝΙΟΥ  
ALUMINUM GROUND SPIKEL  
L=305mm



ΕΞΩΤΕΡΙΚΟ ΣΤΗΡΙΓΜΑ ΑΛΟΥΜΙΝΙΟΥ  
GROUND SURFACED ALUMINUM SUPPORT  
L=305mm



ΚΙΤ ΣΤΗΡΠΙΕΗΣ ΑΛΟΥΜΙΝΙΟΥ  
SUPPORTING ALUMINUM KIT  
L=430mm



01 02 05 18 30

Βαμμένα με Πολυεστερική Ηλεκτροστατική Βαφή  
Painted with Polyester Electrostatic Powder

■ warm 2700 Kelvin ■ warm white 3000 Kelvin ■ natural white 4000 Kelvin



\*Η τεχνολογία των LED είναι σε διαρκή εξέλιξη οπότε πριν παραγγείλετε, παρακαλούμε επιβεβαιώστε πιο led είναι διαθέσιμο  
LED technology changes constantly forward, so before selecting / ordering the most suitable product for you, ask for a confirmation that this is the most updated product to our list.