

TUBE BOX FRAME 2



- Προβολέας led εσωτερικού χώρου
- χυτός αλουμινίου
- βαμμένο ηλεκτροστατικά
- περιστρεφόμενος οριζοντίως 355° και καθέτως ±90°
- με ενσωματωμένο 1 COB LED ισχύος
- τοποθετημένο σε ψήκτρα υψηλής απόδοσης
- για την καλύτερη διαχείριση θερμότητας του led
- CRI>80 | 3 SDCM
- κατόπιν παραγγελίας με CRI>90 & CRI 98+
- σε θερμοκρασία χρώματος 2700-3000-4000 Kelvin
- κατόπιν παραγγελίας και σε 3500-5000-6500 Kelvin
- με ανακλαστήρα υψηλής απόδοσης
- με δέσμη 15°-25°-40°-60°
- λειτουργεί με ενσωματωμένο led driver on/off
- κατόπιν παραγγελίας dimmable phase cut / Dali / 1-10volt
- με ενσωματωμένο τριφασικό adaptor
- διαθέσιμο κατόπιν παραγγελίας
- με βάση αλουμινίου για τοποθέτηση σε οροφή
- διαθέσιμο κατόπιν παραγγελίας
- με multiAdapter με data bus επιλογή

- Indoor track mounted led spotlight
- from die cast aluminum
- painted with electrostatic powder
- rotatable horizontally 355° and head tiltable 0-90°
- with incorporated 1 cob led source
- adjusted on a high performance heatsink
- for best thermal management
- CRI>80 | 3 SDCM
- upon request available with CRI>90 & CRI 98+
- in 2700-3000-4000 Kelvin
- upon request in 3500-5000-6500 Kelvin
- with high performance reflector
- available with 15°-25°-40°-60° beam angle
- works with built in led driver
- on/off as standard
- dimmable upon request phase cut/1-10v/Dali
- with incorporated three phase adaptor
- upon request available
- with die cast aluminum base for ceiling mounting
- upon request available
- with multiAdapter with data bus option

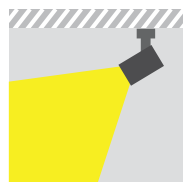
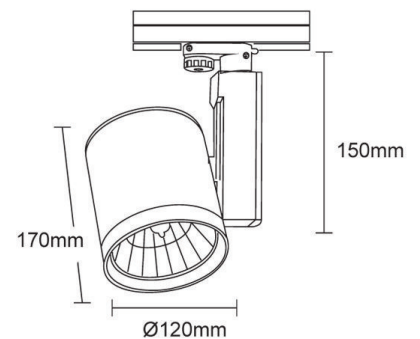
CRI>80 | Led source power & Luminous Flux

Final lumen output depends on the selection of the angle beam

29064	14.0W	220-240v	2700-3000-4000 KELVIN	1260-1330-1400 LUMEN	◊ ⊕ ▲
29065	15.5W	220-240v	2700-3000-4000 KELVIN	1395-1472-1550 LUMEN	◊ ⊕ ▲
29066	17.5W	220-240v	2700-3000-4000 KELVIN	1575-1662-1750 LUMEN	◊ ⊕ ▲
29067	19.0W	220-240v	2700-3000-4000 KELVIN	1710-1805-1900 LUMEN	◊ ⊕ ▲
29068	21.5W	220-240v	2700-3000-4000 KELVIN	1935-2042-2150 LUMEN	◊ ⊕ ▲
29069	25.0W	220-240v	2700-3000-4000 KELVIN	2250-2375-2500 LUMEN	◊ ⊕ ▲

∅ 120mm

↔ 170mm



Accessories upon request

