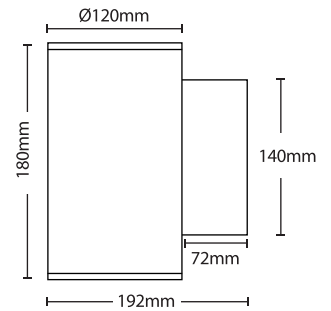


## TUBE WALL 1.1 MH

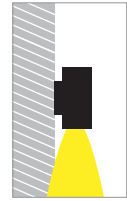
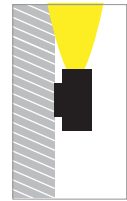


- ▶ Στεγανός προβολέας επίτοιχος
- ▶ εξωτερικού χώρου
- ▶ χυτός αλουμίνιου
- ▶ 1 εξόδου φωτισμού
- ▶ με υάλινο προφυλακτήρα πάχους 10mm tempered διάφανο ή ματ
- ▶ Κατάλληλος για 1 λυχνία Metal Halide 20W-35W-50W-70W
- ▶ Με ανακλαστήρα αλουμινίου
- ▶ με ενσωματωμένο ηλεκτρονικό μετασχηματιστή έναυσης
- ▶ με ελαστικά στεγανοποίησης από σιλικόνη
- ▶ και βίδες Inox
- ▶ κατάλληλος για φωτισμό προσόψεων κτιρίων, καταστημάτων

- ▶ Waterproof wall fixed projector
- ▶ from die-cast aluminum
- ▶ with 1 lighting exit
- ▶ with 1 tempered glasses transparent or mat 10mm thick
- ▶ suitable for 1 Metal Halide lamp 20W-35W-50W-70W
- ▶ with aluminum reflector
- ▶ with incorporated electronic Metal Halide gear
- ▶ with silicon gaskets
- ▶ and inox screws
- ▶ suitable for lighting building and shop facades



25233		HCI - TC 230V 1x20W G8,5	
25234		HCI - TC 230V 1x35W G8,5	
25235		HQI-T 230V 1x35W G12	
25236		HCI - TC 230V 1x50W G8,5	
25237		HCI - TC 230V 1x70W G8,5	
25238		HQI-T 230V 1x70W G12	

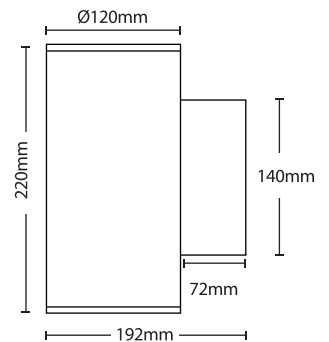


## TUBE WALL 2.4 MH



- ▶ Στεγανός προβολέας επίτοιχος
- ▶ εξωτερικού χώρου
- ▶ χυτός αλουμίνιου
- ▶ δύο εξόδων φωτισμού
- ▶ με υάλινο προφυλακτήρα tempered διάφανο ή ματ πάχους 10mm στο πάνω μέρος και πάχους 4mm στο κάτω μέρος διάφανο ή ματ
- ▶ κατάλληλος για 1 λυχνία Metal Halide G8.5 20W-35W-50W-70W
- ▶ με 2 ανακλαστήρες αλουμινίου ευρείας δράσης
- ▶ με ενσωματωμένο ηλεκτρονικό μετασχηματιστή έναυσης
- ▶ με ελαστικά στεγανοποίησης από σιλικόνη
- ▶ και βίδες Inox
- ▶ κατάλληλος για φωτισμό προσόψεων κτιρίων, καταστημάτων

- ▶ Waterproof wall fixed projector
- ▶ from die-cast aluminum
- ▶ with 2 lighting exits
- ▶ with 2 tempered glasses transparent or mat 10mm thick on the top side and 4mm thick on the bottom side
- ▶ suitable for 1 Metal Halide lamp G8.5 20W-35W-50W-70W
- ▶ with 2 aluminum wide beam reflectors
- ▶ with incorporated electronic metal halide gear
- ▶ with silicon gaskets
- ▶ and inox screws
- ▶ suitable for lighting building and shop facades



25215		HCI - TC 1x20W 230V G8,5	
25216		HCI - TC 1x35W 230V G8,5	
25217		HCI - TC 1x50W 230V G8,5	
25218		HCI - TC 1x70W 230V G8,5	

