

Tube Maxi 3 Projector SMD



- Προβολέας led στεγανός
- αλουμινίου βαρέως τύπου
- ηλεκτροστατικά βαμμένος με πολυεστερική πούδρα
- κατάλληλη για εξωτερικούς χώρους
- με υάλινο προφυλακτήρα tempered πάχους 10mm διάφανο ή ματ
- με ενσωματωμένα 12 High Power Led ισχύος τεχνολογίας SMD
- τοποθετημένα σε ψήκτρα για την καλύτερη διαχείριση της θερμοκρασίας των led
- με φακό δέσμης 15°-25°-40°-60°
- κατόπιν παραγγελίας διαθέσιμο και με φακούς δέσμης 10°
- LM80, CRI>80, διαθέσιμο σε 2700-3000-4000 Kelvin
- κατόπιν παραγγελίας διαθέσιμο σε 3500-5000 Kelvin
- κατόπιν παραγγελίας διαθέσιμο με CRI>90 & CRI 98+
- με ενσωματωμένο led driver
- on/off ή dimmable phase cut / Dali / 1-10volt
- με ελαστικά στεγανοποίησης σιλικόνης και βίδες inox
- στυπιοθλιπτή Pg 9 από πολυαμιδία IP68
- και βίδες Inox
- κατάλληλος για φωτισμό αρχιτεκτονικών λεπτομερειών, κτιρίων, καταστημάτων

- Waterproof led projector
- for outdoors use
- from heavy duty die cast aluminum
- painted with electrostatic polyester powder
- suitable for external use
- with tempered glass 10mm thick, transparent or mat
- with incorporated 12 High Power Led SMD technology
- adjusted on a cooling system for heat management
- with lens 15°-25°-40°-60°
- upon request available with 10° beam
- LM80, CRI>80, available in 2700-3000-4000 Kelvin
- upon request available with CRI>90 and CRI 90+
- upon request available in 3500-5000 Kelvin
- with incorporated led driver
- On/off, dimmable phase cut/Dali/1-10volt
- with silicon gaskets
- polyamide cable gland Pg 9 Ip68
- and inox screws
- suitable for decorative lighting of architectural details, building and shop facades

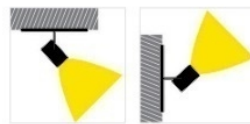
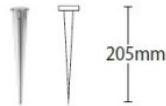


POWER LED WITH LENS

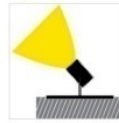
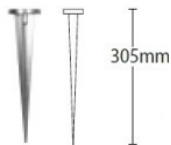
27355	12.0W	230-240volt	2700-3000-4000	KELVIN		980-1035-1150	LUMEN	◇ ⊕ ⚠
27356	18.0W	230-240volt	2700-3000-4000	KELVIN		1380-1460-1600	LUMEN	◇ ⊕ ⚠
27357	24.0W	230-240volt	2700-3000-4000	KELVIN		1785-1890-2080	LUMEN	◇ ⊕ ⚠

GLASS (6mm) CE IP65

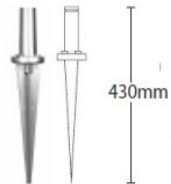
ΚΑΡΦΩΤΟ ΣΤΗΡΙΓΜΑ ΕΔΑΦΟΥΣ ΑΛΟΥΜΙΝΙΟΥ
ALUMINUM GROUND SPIKE 5019
L=205mm



ΚΑΡΦΩΤΟ ΣΤΗΡΙΓΜΑ ΕΔΑΦΟΥΣ ΑΛΟΥΜΙΝΙΟΥ
ALUMINUM GROUND SPIKE 5075
L=305mm



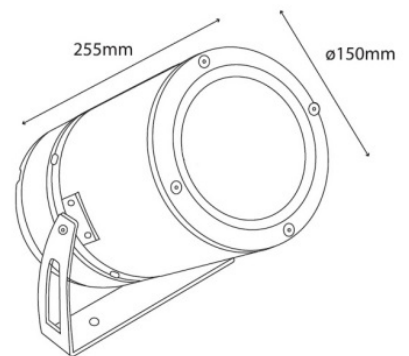
ΚΙΤ ΣΤΗΡΙΞΗΣ ΑΛΟΥΜΙΝΙΟΥ
SUPPORTING ALUMINUM KIT
L=430mm 5076



ΚΑΡΦΩΤΟ ΣΤΗΡΙΓΜΑ ΕΔΑΦΟΥΣ ΟΡΕΙΧΑΛΚΙΝΟ
BRASS GROUND SPIKE 5284
L=205mm



ΕΞΩΤΕΡΙΚΟ ΣΤΗΡΙΓΜΑ ΑΛΟΥΜΙΝΙΟΥ
GROUND SURFACED ALUMINUM SUPPORT
L=125mm 5201



01 02 05 18 30

Βαμμένος με Πολυεστερική Ηλεκτροστατική Βαφή
Painted with Polyester Electrostatic Powder

■ warm 2700 Kelvin ■ warm white 3000 Kelvin ■ natural white 4000 Kelvin



*Η τεχνολογία των LED είναι σε διαρκή εξέλιξη οπότε πριν παραγγείλετε, παρακαλούμε επιβεβαιώστε πιο led είναι διαθέσιμο
LED technology changes constantly forward, so before selecting / ordering the most suitable product for you, ask for a confirmation that this is the most updated product to our list.