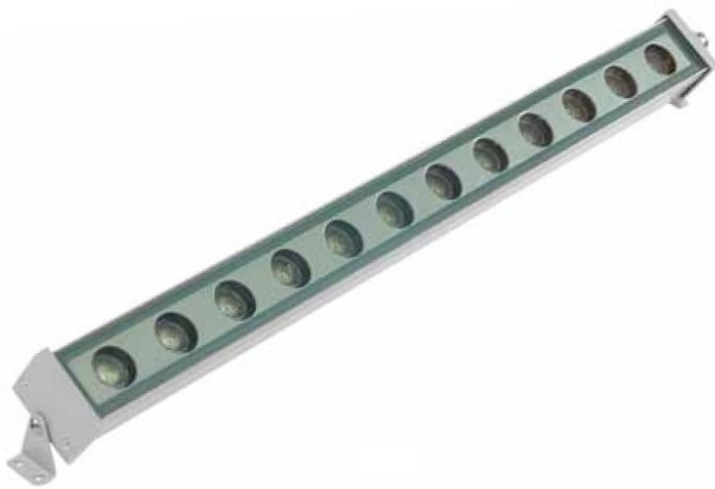


Hydroline LED Move 1-2 CC



HYDROLINE LED MOVE 1 CC

ΜΗΚΟΣ / LENGTH 1030mm



24 W POWER LED ME ΦΑΚΟ / LED WITH LENS

23011-1 24W | 350ma | **2700** KELVIN | **1920** LUMEN

23011 24W | 350ma | **3000** KELVIN | **2040** LUMEN

23012 24W | 350ma | **4000** KELVIN | **2280** LUMEN

23013 8x1W **RED** + 8x1W **GREEN** + 8x1W **BLUE**

40x32mm ↔ 1030mm

HYDROLINE LED MOVE 2 CC

ΜΗΚΟΣ / LENGTH 540mm



12 W POWER LED ME ΦΑΚΟ / LED WITH LENS

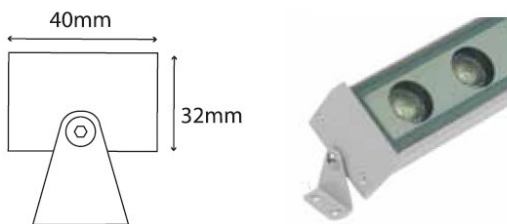
23014-1 12W | 350ma | **2700** KELVIN | **960** LUMEN

23014 12W | 350ma | **3000** KELVIN | **1020** LUMEN

23015 12W | 350ma | **4000** KELVIN | **1140** LUMEN

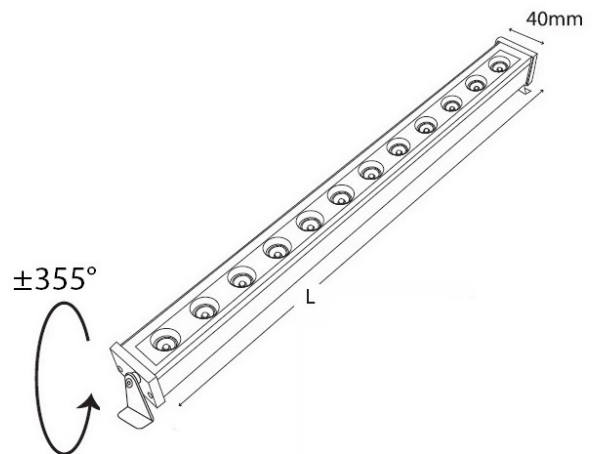
23016 4x1W **RED** + 4x1W **GREEN** + 4x1W **BLUE**

40x32mm ↔ 540mm



- Γραμμικό φωτιστικό επίτοιχο ή οροφής
- Με βαθμό στεγανότητας ip54
- Κατάλληλο για εξωτερικούς και εσωτερικούς χώρους
- από χυτό προφίλ αλουμινίου βαρέως τύπου
- ηλεκτροστατικά βαμμένο με πολυεστερική πούδρα
- με υάλινο προφυλακτήρα tempered διάφανο ή ματ
- με ενσωματωμένα High Power Led τεχνολογίας SMD
- τοποθετημένα σε γραμμική ψήκτρα
- για την καλύτερη διαχείριση της θερμοκρασίας των led
- LM80, CRI>80, κατόπιν παραγγελίας και με CRI>90
- σε θερμοκρασίας χρώματος 2700K-3000K - 4000K
- κατόπιν παραγγελίας και σε 5000-6500 Kelvin και **RGB**
- με φακό δέσμης 15°-25°-35°-45°-60°
- κατόπιν παραγγελίας διατίθεται με φακούς ελλειπτικής δέσμης
- λειτουργεί με εξωτερικό LED driver
- On/off, dimmable phase cut/Dali/1-10v
- τάση τροφοδοσίας 350mA
- με 1 ή 2 στυπιοθλίπτες PGII Ip68
- για εισαγωγή και εξαγωγή καλωδίου παροχής ρεύματος
- διατίθεται με πλαϊνά στηρίγματα στήριξης για δυνατότητα κίνησης
- προσφέρεται με έτοιμο συνδεδεμένο καλώδιο μήκους 1.50μ neoprene
- με ελαστικά στεγανοποίησης σιλικόνης και βίδες inox
- κατάλληλο για εξωτερικό φωτισμό διαδρόμων, προσόψεων κτιρίων, παραθύρων καταστημάτων, ξενοδοχείων.

- Linear wall fixed or ceiling mounted lighting fitting
- With IP54 protection
- suitable for exteriors and indoors use
- from extruded aluminum powder coated
- painted with electrostatic polyester powder
- with incorporated High Power Led SMD technology
- LM80,CRI>80 as standard
- Upon request available with CRI>90
- adjusted on a linear cooling system for heat management
- in 2700K-3000K-4000K color temperature
- upon request also available in 5000K-6500K and **RGB**
- with lenses 15°-25°-35°-45°-60°
- upon request available with elliptical beam lenses
- works with remote/external LED driver
- input voltage 350mA
- wired with 1.5m of cable in neoprene
- with 1 or 2 cable glands PGII Ip68
- for input and output of power supply cables
- with brackets at the two sides for capability of movement
- with silicon gaskets and inox screws
- Suitable for exterior lighting of building facades, windows



01 02 18

Βαμμένα με Πολυεστερική Ηλεκτροστατική Βαφή
Painted with Polyester Electrostatic Powder

warm 2700 kelvin warm white 3000 Kelvin neutral white 4000 Kelvin



*Η τεχνολογία των led είναι σε διαρκή εξέλιξη οπότε πριν παραγγείλετε, παρακαλούμε επιβεβαιώστε πιο led είναι διαθέσιμο
Led technology changes constantly forward, so before selecting / ordering the most suitable product for you, ask for a confirmation that this is the most updated product to our list.