

# Hydroline Led Move 1-2 CV



## HYDROLINE LED MOVE 1 CV

ΜΗΚΟΣ / LENGTH 1030mm



**24 W POWER LED ME ΦΑΚΟ / LED WITH LENS**

24W | 24V DC | 2700 KELVIN | 1920 LUMEN



24W | 24V DC | 3000 KELVIN | 2040 LUMEN



24W | 24V DC | 4000 KELVIN | 2280 LUMEN



24W | RGB 24V DC | 8X1W RED + 8X1W GREEN + 8X1W BLUE



40x32mm ↔ 1030mm CE IP54

## HYDROLINE LED MOVE 2 CV

ΜΗΚΟΣ / LENGTH 540mm



**12 W POWER LED ME ΦΑΚΟ / LED WITH LENS**

12W | 24V DC | 2700 KELVIN | 960 LUMEN



12W | 24V DC | 3000 KELVIN | 1020 LUMEN



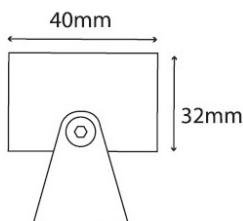
12W | 24V DC | 4000 KELVIN | 1140 LUMEN



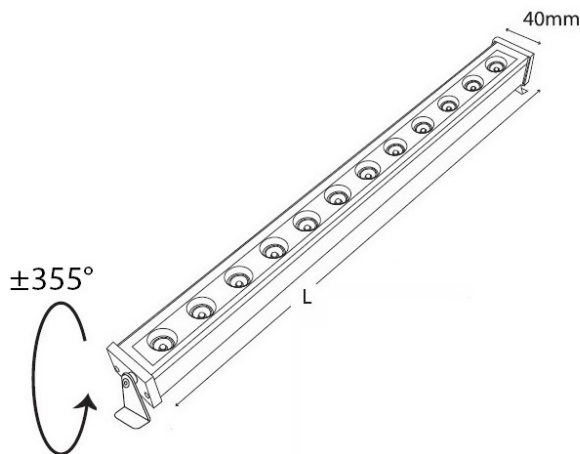
12W | RGB 24V DC | 4X1W RED + 4X1W GREEN + 4X1W BLUE



40x32mm ↔ 540mm CE IP54



- Γραμμικό φωτιστικό επίτοιχο ή οροφής
- Με βαθμό στεγανότητας ip54
- Κατάλληλο για εξωτερικούς και εσωτερικούς χώρους
- από χυτό προφίλ αλουμινίου βαρέως τύπου
- ηλεκτροστατικά βαμμένο με πολυεστερική πούδρα
- με υάλινο προστακτικό tempered διάφανο ή ματ
- με ενσωματωμένα High Power Led τεχνολογίας SMD
- τοποθετημένα σε γραμμική ψήκτρα
- για την καλύτερη διαχείριση της θερμοκρασίας των led
- LM80, CRI>80, κατόπιν παραγγελίας και με CRI>90
- σε θερμοκρασίας χρώματος 2700K-3000K - 4000K
- κατόπιν παραγγελίας και σε 5000-6500 Kelvin και RGB
- με φακό δέσμης 15°-25°-35°-45°-60°
- κατόπιν παραγγελίας διατίθεται με φακούς ελλειπτικής δέσμης
- λειτουργεί με εξωτερικό LED driver
- On/off, dimmable phase cut/Dali/1-10v
- τάση τροφοδοσίας 24Volt DC
- για παράλληλη σύνδεση
- με 1 ή 2 στυπιοθλίπτες PGII Ip68
- για εισαγωγή και εξαγωγή καλωδίου παροχής ρεύματος
- διατίθεται με πλαϊνά στηρίγματα στηρίξης για δυνατότητα κίνησης
- προσφέρεται με έτοιμο συνδεδεμένο καλώδιο μήκους 1.50m neoprene
- με ελαστικά στεγανοποίησης σιλικόνης και βίδες inox
- κατάλληλο για εξωτερικό φωτισμό διαδρόμων, προσόψεων κτιρίων, παραθύρων καταστημάτων, ξενοδοχείων.
- Linear wall fixed or ceiling mounted lighting fitting
- With IP54 protection
- suitable for exteriors and indoors use
- from extruded aluminum powder coated
- painted with electrostatic polyester powder
- with incorporated High Power Led SMD technology
- LM80,CRI>80 as standard
- Upon request available with CRI>90
- adjusted on a linear cooling system for heat management
- in 2700K-3000K-4000K color temperature
- upon request also available in 5000K-6500K and RGB
- with lenses 15°-25°-35°-45°-60°
- upon request available with elliptical beam lenses
- works with remote/external LED driver
- input voltage 24Volt DC for parallel wiring
- wired with 1.5m of cable in neoprene
- with 1 or 2 cable glands PGII Ip68
- for input and output of power supply cables
- with brackets at the two sides for capability of movement
- with silicon gaskets and inox screws
- Suitable for exterior lighting of building facades, windows



01 02 18

Βαμμένα με Πολυεστερική Ηλεκτροστατική Βαφή  
Painted with Polyester Electrostatic Powder

■ warm 2700 kelvin ■ warm white 3000 Kelvin ■ neutral white 4000 Kelvin



\*Η τεχνολογία των led είναι σε διαρκή εξέλιξη οπότε πριν παραγγείλετε, παρακαλούμε επιβεβαιώστε πιο led είναι διαθέσιμο  
Led technology changes constantly forward, so before selecting / ordering the most suitable product for you, ask for a confirmation that this is the most updated product to our list.