

## SHOP LED 3



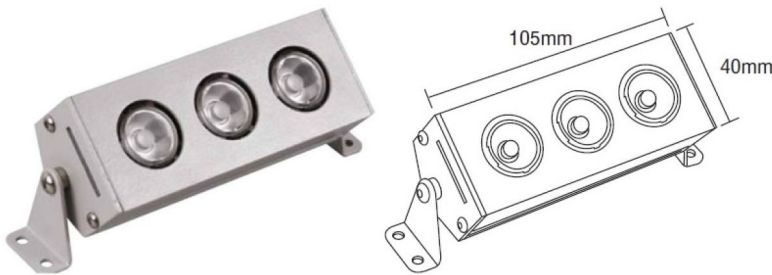
ΜΗΚΟΣ/LENGTH 265mm | LED SPACING 40mm

6 POWER LED ME ΦΑΚΟ / LED WITH LENS

34141 6W | 6x1w | 350ma | 2700-3000-4000 KELVIN | 540-570-630 LUMEN

34142 9W | 6x1.50w | 500ma | 2700-3000-4000 KELVIN | 780-810-900 LUMEN

## SHOP LED 2



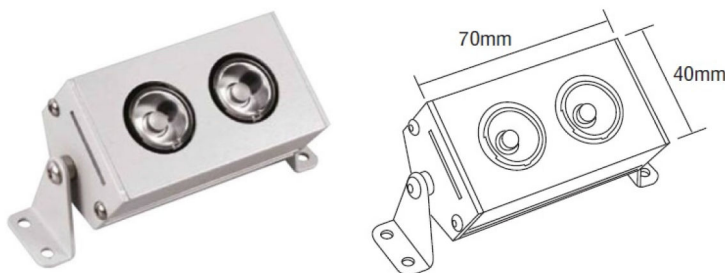
ΜΗΚΟΣ/LENGTH 105mm | LED SPACING 40mm

3 POWER LED ME ΦΑΚΟ / LED WITH LENS

34139 3W | 3x1w | 350ma | 2700-3000-4000 KELVIN | 270-285-315 LUMEN

34140 4.5W | 3x1.50w | 500ma | 2700-3000-4000 KELVIN | 390-405-450 LUMEN

## SHOP LED 1



ΜΗΚΟΣ/LENGTH 70mm | LED SPACING 40mm

2 POWER LED ME ΦΑΚΟ / LED WITH LENS

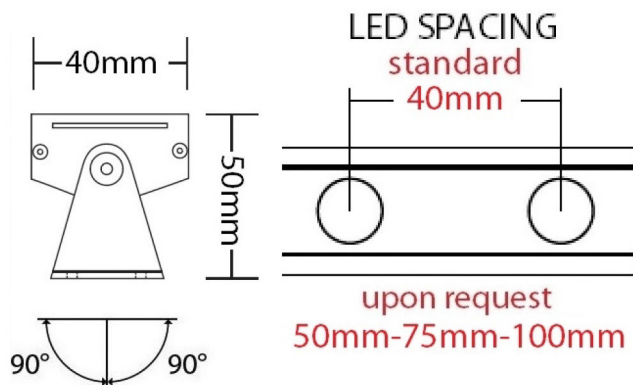
34137 2W | 2x1w | 350ma | 2700-3000-4000 KELVIN | 180-190-210 LUMEN

34138 3W | 2x1.50w | 500ma | 2700-3000-4000 KELVIN | 260-270-300 LUMEN



- > Γραμμικό φωτιστικό επίτοιχο ή οροφής
- > κατάλληλο για εσωτερικούς χώρους
- > από προφίλ αλουμινίου
- > ηλεκτροστατικά βαμμένο με πολυεστερική πούδρα
- > με βαθμό στεγανότητας IP20
- > κατόπιν παραγγελίας προσφέρεται και με προστασία IP40
- > τυποποιημένα μήκη 500mm και 1000mm
- > το φωτιστικό προσφέρεται μέχρι και 2500mm μονοκόμματο
- > επίσης διαθέσιμο και σε μικρότερα μήκη για φωτισμό καμπύλων χώρων
- > με ενσωματωμένα High Power Led τεχνολογίας SMD
- > LM80, CRI>80, κατόπιν παραγγελίας με CRI>90 & CRI>98+
- > τοποθετημένα σε γραμμική ψήκτρα
- > για την καλύτερη διαχείριση της θερμοκρασίας των led
- > σε θερμοκρασίας χρώματος 2700K-3000K - 4000K
- > κατόπιν παραγγελίας και σε 3500-5000-6500 Kelvin
- > με φακό δέσμης 15°-25°-35°-45°-60°
- > κατόπιν παραγγελίας διατίθεται με φακούς ελλειπτικής δέσμης
- > κατόπιν παραγγελίας διατίθεται με φακούς wall washing
- > λειτουργεί με εξωτερικό LED driver
- > On/off, dimmable phase cut/Dali/1-10v
- > Τυποποιημένη απόσταση μεταξύ led 40mm
- > Κατόπιν παραγγελίας προσφέρεται με 50mm-75mm-100mm
- > τάση τροφοδοσίας 350mA ή 500mA
- > προσφέρεται με εγκατεστημένο καλώδιο μήκους 1.50μ
- > ή κατόπιν παραγγελίας με fis Fast Connection αρσενικά και θηλυκά
- > διατίθεται με πλάινα στηρίγματα στήριξης για δυνατότητα κίνησης

- > Linear wall fixed or ceiling mounted lighting fitting
- > suitable for indoors use
- > IP20 protection standard
- > IP40 protection upon request
- > from extruded aluminum powder coated
- > with incorporated High Power Led SMD technology
- > LM80, CRI>80 as standard
- > upon request available with CRI>90 and CRI>98+
- > adjusted on a linear cooling system for heat management
- > led spacing 50mm standard 40mm
- > upon request available with led spacing 50mm-75mm-100mm
- > standard length of fitting 500mm and 1000mm
- > upon request fitting can be produced up to 2.50m
- > also short pieces can be offered to accommodate curves
- > standard CCT of led 2700K-3000K-4000K
- > upon request also available in 3500K-5000K and 6500K
- > with symmetrical lenses 15°-25°-35°-45°-60°
- > upon request available with elliptical beam lenses
- > upon request available with wall washing lenses
- > works with remote/external LED driver
- > On/off, dimmable phase cut/Dali/1-10v
- > input voltage 350mA or 500 mA
- > wired with 1.5m of cable
- > or upon request with male and female fis fast connection
- > with brackets at the two sides for capability of movement

LED SPACING  
standard  
40mmupon request  
50mm-75mm-100mm