

Cubic Energy 4 Led



- Προβολέας led στεγανός
- αλουμινίου βαρέως τύπου
- ηλεκτροστατικά βαμμένος με πολυεστερική πούδρα
- κατάλληλη για εξωτερικούς χώρους
- με υάλινο προφυλακτήρα tempered διάφανο
- ή κατόπιν παραγγελίας ματ/οπάλ
- κινητός καθέτως
- με ενσωματωμένα high power led smd
- CRI>80 | 3 SDCM
- κατόπιν παραγγελίας με CRI>90
- σε θερμοκρασία χρώματος 2700-3000-4000 Kelvin
- με φακό υψηλής απόδοσης
- με δέσμη 10°-15°-20°-24°-40°-60°
- λειτουργεί με ενσωματωμένο led driver on/off
- ή κατόπιν παραγγελίας dimmable phase cut / Dali / 1-10volt
- με ελαστικά στεγανοποίησης από σιλικόνη
- με έναν στιπιοθλίπτη PG9 IP68
- κατόπιν παραγγελίας με 2 στιπιοθλίπτες
- για είσοδο έξοδο καλωδίων σύνδεσης

- Waterproof led projector
- for outdoors use
- from heavy duty die cast aluminum
- polyester powder coated
- suitable for high resistance
- under harsh environmental conditions
- with tempered glass transparent as standard
- upon request available mat/opal
- adjustable vertically
- with heavy duty aluminum joint
- with incorporated high power led smd
- CRI>80 | 3 SDCM
- upon request available with CRI>90
- in 2700-3000-4000 Kelvin
- with high performance lenses
- available with 10°-15°-20°-24°-40°-60° beam
- works with built in led driver
- on/off as standard
- upon request available dimmable phase cut/Dali/1-10volt
- with silicon gaskets and inox screws
- with cable gland PG9 IP68
- upon request available with 2 cable glands
- for input and output of power supply cables

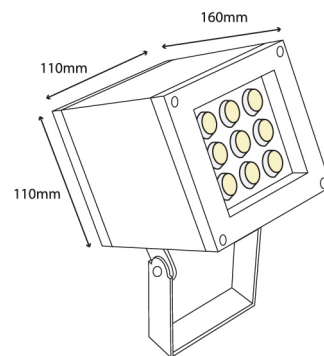
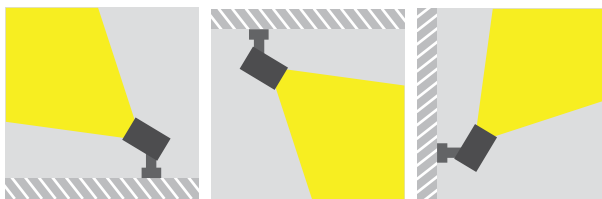
CRI>80 | Led source power & Average Luminaire Flux

Indicative Flux list | Final lumen output depends from the selection of the angle beam

27017		9W 220-240v 2700 KELVIN 838 LUMEN	
27018		9W 220-240v 3000 KELVIN 880 LUMEN	
27019		9W 220-240v 4000 KELVIN 924 LUMEN	

GLASS (8mm)

CE IP65



Κατόπιν παραγγελίας διαθέσιμο με 2 στιπιοθλίπτες για είσοδο-έξοδο καλωδίου παροχής ρεύματος

Upon request available with 2 cable glands for input and output of power supply cables

Καρφωτά στηρίγματα εδάφους διαθέσιμα κατόπιν παραγγελίας

Ground spikes available upon request



Καρφί αλουμινίου
Die cast aluminum spike
5075

01 02 05 18 30

Βαμμένα με Πολυεστερική Ηλεκτροστατική Βαφή
Painted with Polyester Electrostatic Powder



*Η τεχνολογία των LED είναι σε διαρκή εξέλιξη οπότε πριν παραγγείλετε, παρακαλούμε επιβεβαιώστε ποιο LED είναι διαθέσιμο
LED technology changes constantly forward, so before selecting / ordering the most suitable product for you, ask for a confirmation that this is the most updated product to our list.

■ warm 2700 Kelvin ■ warm white 3000 Kelvin ■ neutral white 4000 Kelvin