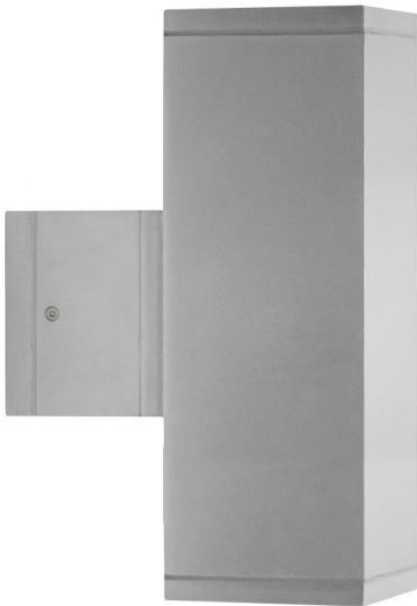




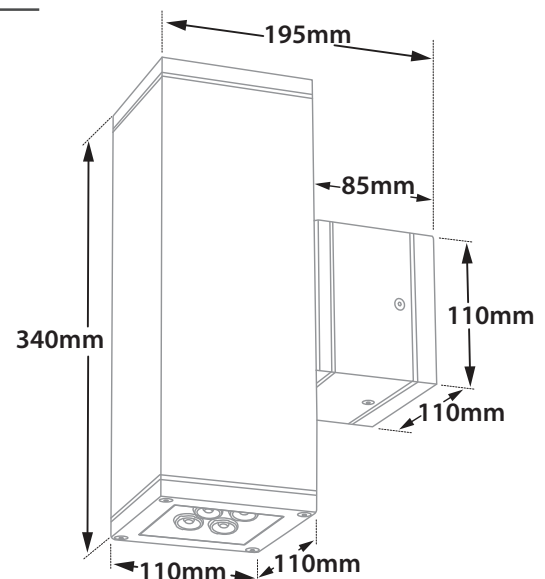
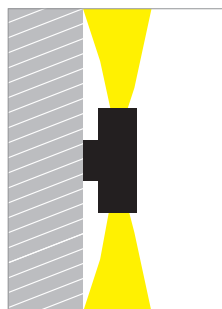
CUBIC WALL 2L LED SMD



- Προβολέας led στεγανός
 - κατάλληλος για επίτοιχη τοποθέτηση
 - με 2 εξόδους φωτισμού
 - μία προς πάνω και μία προς τα κάτω
 - αλουμινίου βαρέως τύπου
 - ηλεκτροστατικά βαμμένος με πολυεστερική πούδρα
 - κατάλληλη για εξωτερικούς χώρους
 - με 2 υάλινους προφυλακτήρες tempered διάφανους
 - με πάχος 10mm στο πάνω μέρος και 5mm στο κάτω μέρος
 - με ενσωματωμένα High Power Led ισχύος τεχνολογίας SMD
 - τοποθετημένα σε ψήκτρα υψηλής απόδοσης
 - για την καλύτερη διαχείριση της θερμότητας του led
 - CRI>80 | 3 SDCM
 - διαθέσιμο σε 3000-4000 Kelvin
 - με φακό συμμετρικής δέσμης 10°-15°-25°-40°-60°
 - κατόπιν παραγγελίας διαθέσιμο σε 2700-3500-5000 Kelvin
 - λειτουργεί με ενσωματωμένο led driver on/off
 - ή dimmable phase cut / Dali / 1-10volt
 - με ελαστικό διέλευσης σιλικόνης στεγανότητας IP67
 - και βίδες inox
- Wall led fixed waterproof led projector
 - with 2 lighting exits
 - suitable for up and down lighting
 - suitable for outdoors use
 - from heavy duty die cast aluminum
 - polyester powder coated
 - with 2 tempered glasses transparent
 - 10mm thick on the top side and 5mm thick on the bottom side
 - with incorporated High Power Led SMD technology
 - adjusted on a high performance heatsink
 - CRI>80 | 3 SDCM as standard
 - available in 3000-4000 Kelvin
 - upon request available in 2700-3500-5000 Kelvin
 - with symmetrical lens 10°-15°-25°-40°-60°
 - works with built in led driver , on/off as standard
 - upon request dimmable phase cut/Dali/1-10volt
 - with silicon gaskets and inox screws
 - with waterproof silicon entry IP67

CRI>80 | Led source power & Average Luminaire Flux

Final lumen output depends on the selection of the angle beam

27652  18W | 2x9.0W | 220-240v | 3000-4000 KELVIN | 2x(1070-1189) LUMEN    110x110mm 340mmCE 

01 02 05 18 30

Βαμμένα με Πολυεστερική Ηλεκτροστατική Βαφή
Painted with Polyester Electrostatic Powder

*Η τεχνολογία των LED είναι σε διαρκή εξέλιξη οπότε πριν παραγγείλετε, παρακαλούμε επιβεβαιώστε ποιο LED είναι διαθέσιμο
LED technology changes constantly forward, so before selecting / ordering the most suitable product for you,
ask for a confirmation that this is the most updated product to our list.

 warm 2700 Kelvin  warm white 3000 Kelvin  neutral white 4000 Kelvin