

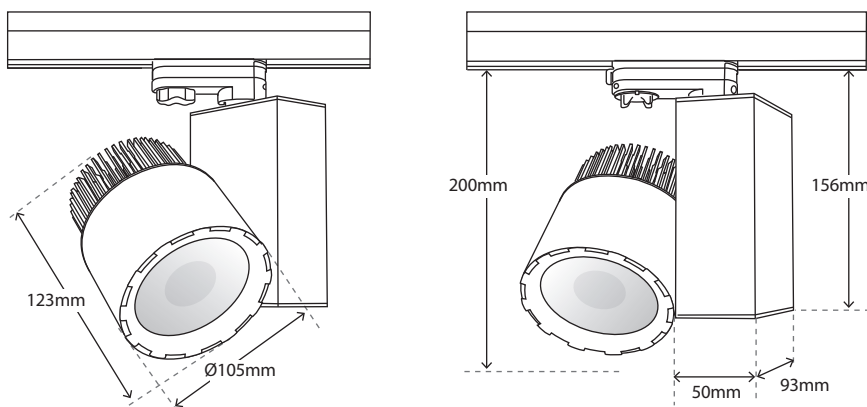
TUBE 105 TR LED 2



INDICATIVE COB LED TABLE *CRI>80

29280	COB LED 12.0W	220-240V	2700 - 3000 - 4000 KELVIN	1200-1270 -1340 LUMEN	⏏ ⚡ ⚠
29281	COB LED 17.5W	220-240V	2700 - 3000 - 4000 KELVIN	1665-1765 -1860 LUMEN	⏏ ⚡ ⚠
29282	COB LED 21.0W	220-240V	2700 - 3000 - 4000 KELVIN	1960-2080 -2190 LUMEN	⏏ ⚡ ⚠
29283	COB LED 25.0W	220-240V	2700 - 3000 - 4000 KELVIN	2240-2380 -2500 LUMEN	⏏ ⚡ ⚠
29284	COB LED 28.0W	220-240V	2700 - 3000 - 4000 KELVIN	2680-2780 -2850 LUMEN	⏏ ⚡ ⚠
29285	COB LED 32.0W	220-240V	2700 - 3000 - 4000 KELVIN	2772-3080 -3225 LUMEN	⏏ ⚡ ⚠

GLASS (4mm) CE IP20



- ▶ Προβολέας led εσωτερικού χώρου
- ▶ χυτός αλουμινίου
- ▶ βαμμένος με ηλεκτροστατική πούδρα
- ▶ με υάλινο προφυλακτήρα tempered διάφανό ή ματ πάχους 4mm
- ▶ περιστρεφόμενος οριζοντίως 355° και καθέτως ±90°
- ▶ με ενσωματωμένο 1 COB LED ισχύος
- ▶ με ενσωματωμένη ψήκτρα υψηλής απόδοσης για την καλύτερη διαχείριση θερμότητας του led
- ▶ LM80, CRI>80
- ▶ κατόπιν παραγγελίας με CRI>90 & CRI 98+
- ▶ σε θερμοκρασία χρώματος 2700-3000-4000 Kelvin
- ▶ κατόπιν παραγγελίας και σε 2800-3500-5000-6000 Kelvin
- ▶ με ανακλαστήρα αλουμινίου υψηλής απόδοσης
- ▶ με δέσμη στενή-μεσαία-ευρεία-πολύ ευρεία
- ▶ με ενσωματωμένο led driver
- ▶ on/off ή dimmable phase cut / Dali / 1-10volt
- ▶ με ενσωματωμένο τριφασικό adaptor
- ▶ διαθέσιμο κατόπιν παραγγελίας με βάση αλουμινίου για τοποθέτηση σε οροφή
- ▶ διαθέσιμο κατόπιν παραγγελίας με multiAdapter με data bus επιλογή

- ▶ Indoor track mounted LED spotlight
- ▶ from die cast aluminum
- ▶ Painted with electrostatic powder
- ▶ rotatable horizontally 355° and head tiltable 0-90°
- ▶ with tempered glass transparent or mat 4mm thick
- ▶ with incorporated 1 COB LED
- ▶ with high performance heatsink for best heat management
- ▶ LM80, CRI>80
- ▶ upon request available with CRI>90 & CRI 98+
- ▶ in 2700-3000-4000 Kelvin
- ▶ upon request in 2800-3500-5000-6000 Kelvin
- ▶ with high performance aluminum reflector
- ▶ available with narrow-medium-wide-extra wide beam
- ▶ with incorporated three phase adaptor
- ▶ upon request available with die cast aluminum base for ceiling mounting
- ▶ upon request available with multiAdapter with data bus option

