

- Επίτοιχο φωτιστικό led
- στεγανό
- με 2 έξοδους φωτισμού
- κατάλληλο για χρήση σε εξωτερικό και εσωτερικό χώρο
- από χυτό προφίλ αλουμινίου βαρέως τύπου
- ηλεκτροστατικά βαμμένο με πολυεστερική πούδρα
- με 2 προστατευτικούς υάλινους προφυλακτήρες tempered
- διάφανους πάχους 6mm
- με ενσωματωμένα High Power Led τεχνολογίας SMD
- σε θερμοκρασία χρώματος 3000-4000 Kelvin
- κατόπιν παραγγελίας και σε 2700-5000-6500 Kelvin
- CRI>80 | 3 SDCM
- και με φακό δέσμης 10°-15°-25°-35°-45°-60°
- κατόπιν παραγγελίας διατίθεται και με φακούς ελλειπτικής δέσμης
- λειτουργεί με ενσωματωμένο led driver ON/OFF
- κατόπιν παραγγελίας διατίθεται με dimmable led driver phase cut/Dali/1-10V
- με ελαστικά στεγανοποίησης σιλικόνης και βίδες inox
- κατάλληλο και φωτισμό προσόψεων

- Wall fixed led waterproof fitting
- for outdoors and indoors use
- with 2 lighting exits
- from heavy die cast aluminum profile
- painted with electrostatic polyester powder
- with two tempered transparent glasses 6mm thick
- with incorporated High Power Led SMD technology
- CRI>80 | 3 SDCM as standard
- in 3000-4000 Kelvin
- upon request also available in 2700-5000-6500 Kelvin
- with lenses of 10°-15°-25°-35°-45°-60°
- upon request available with elliptical beam or wall washing lenses
- works with built in on/off led driver
- upon request available with led driver dimmable
- Phase cut/Dali/1-10v
- with silicon gaskets and inox screws
- suitable for lighting entrances, corridors, building facades, windows, etc.

CRI>80 | Led source power & Average luminaire Flux

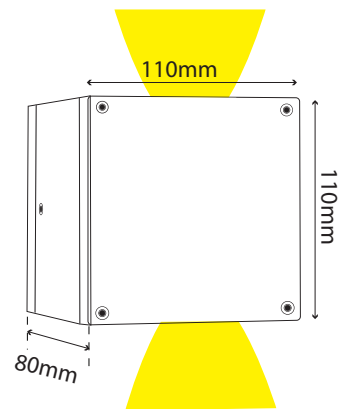
Final lumen output depends from the selection of angle beam


**27694**  **2.0W** | 2x1.0w | 220-240v | 2700-3000-4000 KELVIN | 2x(80-85-95) LUMEN   

**27695**  **3.0W** | 2x1.5w | 220-240v | 2700-3000-4000 KELVIN | 2x(115-120-135) LUMEN   

**27696**  **4.0W** | 2x2.0w | 220-240v | 2700-3000-4000 KELVIN | 2x(150-160-175) LUMEN   

 110x110mm  80mm  GLASS (6mm)  



 Μπορείτε να επιλέξετε διαφορετική δέσμη σε κάθε έξοδο φωτισμού  
You can choose different angle beam in each lighting exit

01 02 05 18 30

Βαμμένα με Πολυεστερική Ηλεκτροστατική Βαφή  
Painted with Polyester Electrostatic Powder



\*Η τεχνολογία των LED είναι σε διαρκή εξέλιξη οπότε πριν παραγγείλετε, παρακαλούμε επιβεβαιώστε πιο LED είναι διαθέσιμο  
LED technology changes constantly forward, so before selecting / ordering the most suitable product for you, ask for a confirmation that this is the most updated product to our list.

 warm 2700 kelvin  warm white 3000 Kelvin  neutral white 4000