

## TUBE 75 1DL



- Προβολέας στεγανός
- κατάλληλος για χρήση σε εξωτερικούς χώρους
- χυτός αλουμινίου
- βαμμένος ηλεκτροστατικά με πολυεστερική πούδρα
- για αντοχή σε σκληρές εξωτερικές συνθήκες
- με προστατευτικό υάλινο προφυλακτήρα tempered
- πάχους 5mm
- διάφανο (standard) ή ματ (κατόπιν παραγγελίας)
- με λυχνιολαβή πορσελάνης
- κατάλληλος για λυχνίες MR16 GU10 ή GU5.3
- με στυπιοθλίπτη PG9 IP68
- με ελαστικά στεγανοποίησης από σιλικόνη
- με βίδες inox
- κατόπιν παραγγελίας προσφέρεται προ-καλωδιωμένο με neoprene καλώδιο

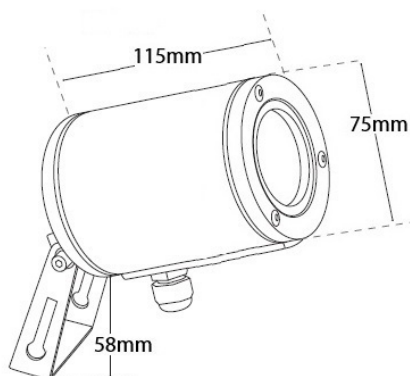
- Waterproof projector
- suitable for exteriors use
- from die cast aluminum
- polyester powder coated
- for resistance under harsh environment conditions
- with protective tempered glass 5mm thick
- transparent as standard, or upon request mat satin
- with porcelain lampholder
- suitable for MR16 lamps GU10 or GU5.3
- with cable gland IP68 PG9
- with silicon gaskets and inox screws
- upon request is offered pre-cabled with neoprene cable



**27849** MR 16 DICHROIC 220-240V 12W MAX GU10 (ref 2)



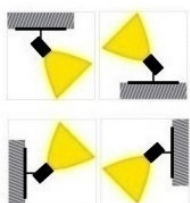
**27850** MR 16 LED LAMP 12V MAX 12W GU5.3 (ref 4)



### Ground Spikes available upon request

Καρφωτά στηρίγματα εδάφους κατόπιν διαθέσιμα παραγγελίας

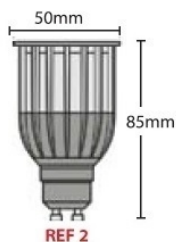
<b>5284</b> ΚΑΡΦΩΤΟ ΣΤΗΡΙΓΜΑ ΕΔΑΦΟΥΣ ΟΡΕΙΧΑΛΚΙΝΟ BRASS GROUND SPIKE L=205mm		205mm
<b>5019</b> ΚΑΡΦΩΤΟ ΣΤΗΡΙΓΜΑ ΕΔΑΦΟΥΣ ΑΛΟΥΜΙΝΙΟΥ ALUMINUM GROUND SPIKE L=205mm		205mm
<b>5075</b> ΚΑΡΦΩΤΟ ΣΤΗΡΙΓΜΑ ΕΔΑΦΟΥΣ ΑΛΟΥΜΙΝΙΟΥ ALUMINUM GROUND SPIKE L=305mm		305mm
<b>5201</b> ΕΞΩΤΕΡΙΚΟ ΣΤΗΡΙΓΜΑ ΑΛΟΥΜΙΝΙΟΥ GROUND SURFACED ALUMINUM SUPPORT L=305mm		125mm
<b>5076</b> ΚΙΤ ΣΤΗΡΙΞΗΣ ΑΛΟΥΜΙΝΙΟΥ SUPPORTING ALUMINUM KIT L=430mm		430mm



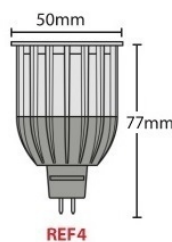
Available upon request



Honey comb louvre



REF 2



REF 4