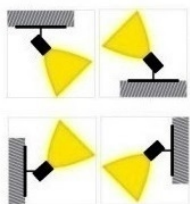
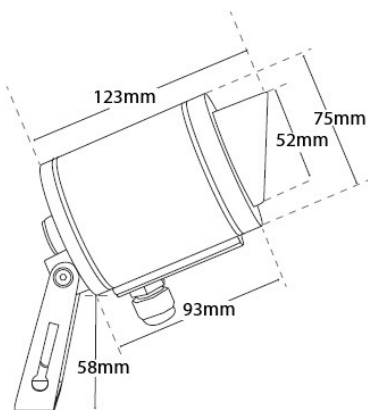


TUBE 75 G 1DS



- Προβολέας στεγανός
 - κατάλληλος για χρήση σε εξωτερικούς χώρους
 - χυτός αλουμινίου
 - με αντιθαμβωτικό σκιάδιο
 - βαμμένος ηλεκτροστατικά με πολυεστερική πούδρα
 - για αντοχή σε σκληρές εξωτερικές συνθήκες
 - με προστατευτικό υάλινο προφυλακτήρα tempered πάχους 5mm
 - διάφανο (standard) ή ματ (κατόπιν παραγγελίας)
 - με λυχνιολαβή πορσελάνης
 - κατάλληλος για λυχνίες MR16 GU10 ή GU5.3
 - με στυπιοθλίπτη PG9 IP68
 - με ελαστικά στεγανοποίησης από σιλικόνη
 - με βίδες inox
 - κατόπιν παραγγελίας προσφέρεται προ-καλωδιωμένο με neoprene καλώδιο
- Waterproof projector
 - suitable for exteriors use
 - from die cast aluminum
 - with antiglare hood
 - polyester powder coated
 - for resistance under harsh environment conditions
 - with protective tempered glass 5mm thick
 - transparent as standard, or upon request mat satin
 - with porcelain lampholder
 - suitable for MR16 lamps GU10 or GU5.3
 - with cable gland IP68 PG9
 - with silicon gaskets and inox screws
 - upon request is offered pre-cabled
 - with neoprene cable

-  **27859** MR 16 DICHROIC 220-240V 50W MAX GU10 (ref 1)
MR 16 LED LAMP 220-240V 12W MAX GU10 (ref 1) 
-  **27860** MR 16 DICHROIC LAMP 12V MAX 50W GU5.3 (ref 3)
MR 16 LED LAMP 12V MAX 12W GU5.3 (ref 3) 



Available upon request



Ground Spikes available upon request

Καρφωτά στηρίγματα εδάφους κατόπιν διαθέσιμα παραγγελίας

- 5284**
ΚΑΡΦΟΤΟ ΣΤΗΡΙΓΜΑ ΕΔΑΦΟΥΣ ΟΡΕΙΧΑΛΚΙΝΟ
BRASS GROUND SPIKE
L=205mm  205mm
- 5019**
ΚΑΡΦΟΤΟ ΣΤΗΡΙΓΜΑ ΕΔΑΦΟΥΣ ΑΛΟΥΜΙΝΙΟΥ
ALUMINUM GROUND SPIKE
L=205mm  205mm
- 5075**
ΚΑΡΦΟΤΟ ΣΤΗΡΙΓΜΑ ΕΔΑΦΟΥΣ ΑΛΟΥΜΙΝΙΟΥ
ALUMINUM GROUND SPIKE
L=305mm  305mm
- 5201**
ΕΞΩΤΕΡΙΚΟ ΣΤΗΡΙΓΜΑ ΑΛΟΥΜΙΝΙΟΥ
GROUND SURFACED ALUMINUM SUPPORT
L=305mm  125mm
- 5076**
ΚΙΤ ΣΤΗΡΙΞΗΣ ΑΛΟΥΜΙΝΙΟΥ
SUPPORTING ALUMINUM KIT
L=430mm  430mm