



Luce 6.2 Picco Asymmetric Inox Led



- Φωτιστικό led στεγανό χωνευτό επίτοιχο
- κατάλληλο για χρήση εξωτερικούς χώρους
- κατάλληλο για ασύμμετρο darklight φωτισμό
- από σώμα από χυτό αλουμινίου
- βαμμένο ηλεκτροστατικά με πολυεστερική πούδρα
- για αντοχή σε καταπονήσεις του εξωτερικού περιβάλλοντος
- με στεφάνι ανοξείδωτο (inox) βαρέως τύπου στεφάνι, πάχους 3mm
- με ανακλαστήρα αλουμινίου ασύμμετρης δέσμης
- με υάλινο προφυλακτήρα tempered πάχους 4mm
- με ελαστικά στεγανοποίησης και βίδες inox
- με ενσωματωμένο power led smd
- τοποθετημένο σε ψύκτρα
- για την καλύτερη θερμική διαχείριση
- CRI>80 | 3 SDCM
- 3000-4000 Kelvin
- κατόπιν παραγγελίας διαθέσιμο σε 2700-5000-6500 Kelvin
- λειτουργεί με ενσωματωμένο led driver , on/off
- ή κατόπιν παραγγελίας διαθέσιμο dimmable
- συνοδεύεται με βάση αλουμινίου για τοποθέτηση στον τοίχο

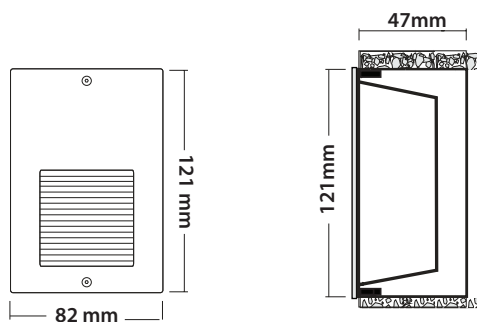
- Waterproof wall recessed led luminaire
- suitable for outdoors use
- suitable for asymmetric darklight effect
- from die cast aluminum body
- painted with polyester electrostatic powder
- for resistance under harsh environmental conditions
- flange made from heavy duty stainless steel (inox), 3mm thick
- with internal aluminum, asymmetrical reflector
- with protective tempered glass 4mm thick
- with waterproof gasket and inox screws
- with incorporated smd power led
- adjusted on a heatsink
- for best thermal management of led source
- CRI>80 | 3 SDCM
- available in 3000-4000 Kelvin
- upon request, available in 2700-5000-6500 Kelvin
- works with built in led driver on/off
- or upon request available dimmable
- available with aluminum base for wall installation

CRI>80 | Led source power and luminous flux

9566  2.0W | 220-240v | 3000 -4000 KELVIN | 45-48 LUMEN   

5338 **Κουτί επίτοιχης τοποθέτησης από αλουμίνιο**
Box for wall installation from aluminum

 60x100mm GLASS (4mm)  



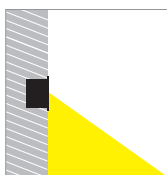
STAINLESS STEEL

INOX

HEAVY DUTY

01 02 05 18 30

 Κατόπιν παραγγελίας το μπροστινό στεφάνι μπορεί να βαφτεί με Πολυεστερική Ηλεκτροστατική Βαφή
Upon request the front flange can be offered Polyester Powder coated



LIGHTING LUMINAIRES
FOR HARD ENVIRONMENTAL CONDITIONS

Cost-effective durability
Heat and cold resistant
Suitable for seaside application