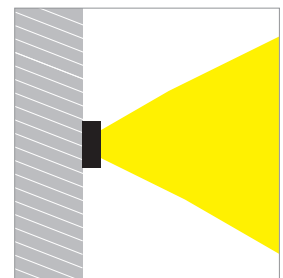
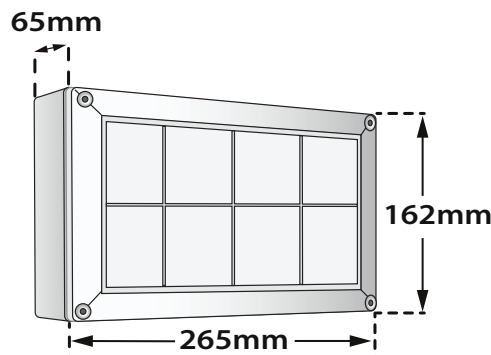




- Φωτιστικό led εξωτερικό στεγανό επίτοιχο
- κατάλληλο για χρήση εξωτερικούς χώρους
- από σώμα χυτό αλουμινίου
- και στεφάνι χυτό αλουμινίου με προστατευτικές ίσιες γρίλιες
- βαμμένα ηλεκτροστατικά με πολυεστερική πούδρα
- για αντοχή σε καταπονήσεις του εξωτερικού περιβάλλοντος
- με υάλινο προφυλακτήρα tempered πάχους 4mm
- με ελαστικά στεγανοποίησης και βίδες inox
- με ενσωματωμένα linear Smd led modules
- τοποθετημένα σε γραμμική ψήκτρα
- για την καλύτερη θερμική διαχείριση
- CRI>80 | 3 SDCM
- σε 3000-4000 Kelvin
- με ενσωματωμένο led driver , on/off
- ή κατόπιν παραγγελίας διαθέσιμο dimmable
- phase cut/trailing edge - 1/10v - Dali

- Waterproof external wall surface led luminaire
- suitable for outdoors use
- from die cast aluminum body
- and die cast aluminum flange with protective grilles
- polyester powder coated
- for resistance under harsh environmental conditions
- with protective tempered glass 4mm thick
- with waterproof gasket and inox screws
- with incorporated linear Smd led modules
- adjusted on a linear heatsink
- for best thermal management of led source
- CRI>80 | 3 SDCM as standard
- available in 3000-4000 Kelvin
- with built in led driver on/off as standard
- or upon request available dimmable
- phase cut/trailing edge - 1/10v - Dali

## CRI&gt;80 | Power and Luminous flux

26804  7.0W | 220-240v | 3000-4000 KELVIN | 465-505 LUMEN26805  13.8W | 220-240v | 3000-4000 KELVIN | 785-840 LUMENGLASS (4mm)  

01 02 05 18 30

Βαμμένα με Πολυεστερική Ηλεκτροστατική Βαφή  
Painted with Polyester Electrostatic Powder

\*Η τεχνολογία των LED είναι σε διαρκή εξέλιξη οπότε πριν παραγγείλετε, παρακαλούμε επιβεβαιώστε ποιο LED είναι διαθέσιμο  
LED technology changes constantly forward, so before selecting / ordering the most suitable product for you,  
ask for a confirmation that this is the most updated product to our list.

 warm 2700 Kelvin  warm white 3000 Kelvin  neutral white 4000 Kelvin