

Elegance 4 Nova External

CONVENTIONAL VERSION



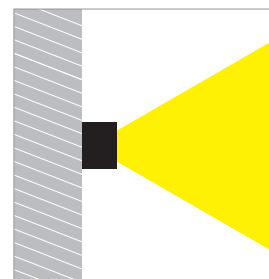
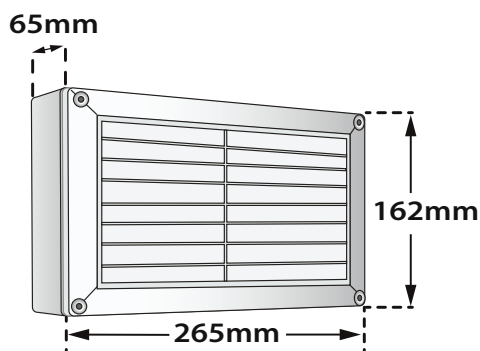
- Φωτιστικό εξωτερικό στεγανό επίτοιχο
- κατάλληλο για χρήση εξωτερικούς χώρους
- από σώμα χυτό αλουμινίου
- και στεφάνι χυτό αλουμινίου με προστατευτικές ίσιες γρίλιες
- βαμμένα ηλεκτροστατικά με πολυεστερική πούδρα
- για αντοχή σε καταπονήσεις του εξωτερικού περιβάλλοντος
- με υάλινο προφυλακτήρα tempered πάχους 4mm
- με ελαστικά στεγανοποίησης και βίδες inox
- με ενσωματωμένη λυχνιολαβή πορσελάνης E27
- ή με ενσωματωμένο ballast κατάλληλο για λυχνίες φθορισμού

- Waterproof external wall surface luminaire
- suitable for outdoors use
- from die cast aluminum body
- and die cast aluminum flange with protective grilles
- polyester powder coated
- for resistance under harsh environmental conditions
- with protective tempered glass 4mm thick
- with waterproof gasket and inox screws
- with porcelain lampholder E27
- or with built in ballast suitable for compact fluorescent lamps

26866		1x40W 220-240v E27		
26867		2x25W 220-240v E27		
4469		1x18W DULUX-D G24-d2		
4470		1x26W DULUX-D G24-d3		
26868		1x18W DULUX-DE G24-q2		
26869		1x26W DULUX-DE G24-q3		



GLASS (4mm)



01 02 05 18 30

Βαμμένα με Πολυεστερική Ηλεκτροστατική Βαφή
Painted with Polyester Electrostatic Powder



*Η τεχνολογία των LED είναι σε διαρκή εξέλιξη, οπότε πριν παραγγείλετε, παρακαλούμε επιβεβαιώστε ποιο LED είναι διαθέσιμο
LED technology changes constantly forward, so before selecting / ordering the most suitable product for you,
ask for a confirmation that this is the most updated product to our list.

warm 2700 Kelvin warm white 3000 Kelvin neutral white 4000 Kelvin