

## Quattro 1 Maxi External

LED VERSION



- Φωτιστικό led στεγανό εξωτερικό επίτοιχο
- κατάλληλο για χρήση εξωτερικούς χώρους
- από σώμα και στεφάνι από χυτό αλουμινίου
- βαμμένα ηλεκτροστατικά με πολυεστερική πούδρα
- για αντοχή σε καταπονήσεις του εξωτερικού περιβάλλοντος
- με υάλινο προστατευτικό tempered πάχους 4mm
- με ελαστικά στεγανοποίησης και βίδες inox
- με ενσωματωμένο Linear Round Smd led module
- τοποθετημένα σε ψήκτρα
- για την καλύτερη θερμική διαχείριση
- CRI80 | 3 SDCM
- CCT 3000-4000 Kelvin
- κατόπιν παραγγελίας σε 2700 Kelvin
- με ενσωματωμένο led driver, on/off
- ή κατόπιν παραγγελίας διαθέσιμο dimmable
- phase cut/trailing edge - 1/10v - Dali

- Waterproof wall surfaced led luminaire
- suitable for outdoors use
- from die cast aluminum body and flange
- polyester powder coated
- for resistance under harsh environmental conditions
- with protective tempered glass 4mm thick
- with waterproof gasket and inox screws
- with incorporated Linear Round Smd led module
- adjusted on a heatsink
- for best thermal management of led source
- CRI80 | 3 SDCM as standard
- available in 3000-4000 Kelvin
- upon request available in 2700 Kelvin
- with built in led driver on/off as standard
- or upon request available dimmable
- phase cut/trailing edge - 1/10v - Dali

CRI 80 | Luminous Led Source Flux | Luminaire efficacy 45%

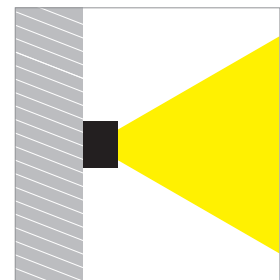
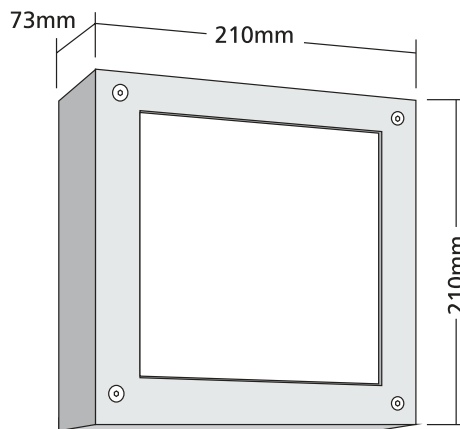
26907



12.6W | 220-240v | 3000-4000 KELVIN | 1980-2190 LUMEN



GLASS (4mm)



01 02 05 18 30

Βαμμένα με Πολυεστερική Ηλεκτροστατική Βαφή  
Painted with Polyester Electrostatic Powder



\*Η τεχνολογία των LED είναι σε διαρκή εξέλιξη οπότε πριν παραγγείλετε, παρακαλούμε επιβεβαιώστε ποιο LED είναι διαθέσιμο  
LED technology changes constantly forward, so before selecting / ordering the most suitable product for you,  
ask for a confirmation that this is the most updated product to our list.

■ warm 2700 Kelvin ■ warm white 3000 Kelvin ■ neutral white 4000 Kelvin