

Lip 110 Nova WP



- Σποτ led στεγανό χωνευτό οροφής
- κατάλληλο για χρήση σε εξωτερικούς χώρους και εσωτερικούς χώρους
- με μικρό εξωτερικό πλαίσιο
- αλουμινίου
- βαμμένο ηλεκτροστατικά με πολυεστερική πούδρα σταθερό
- με ενσωματωμένο 1 COB LED ισχύος
- τοποθετημένο σε ψήκτρα υψηλής απόδοσης
- για την καλύτερη διαχείριση θερμότητας του led
- τοποθετημένο βαθιά μέσα στο σποτ
- για μείωση της θάμβωσης
- κατάλληλο για darklight φωτισμό
- με βαθμό προστασίας IP65 από μπροστά
- με υάλινο προφυλακτήρα tempered διάφανο ή ματ/οπάλ κατόπιν παραγγελίας
- CRI>80 | 3 SDCM
- κατόπιν παραγγελίας με CRI>90 & CRI 98+
- κατόπιν παραγγελίας με 2 SDCM
- σε θερμοκρασία χρώματος 2700-3000-4000 Kelvin
- κατόπιν παραγγελίας και σε 3500-5000-6500 Kelvin
- με ανακλαστήρα υψηλής απόδοσης
- με δέσμη 15°-25°-40°-60°
- λειτουργεί με συνοδευτικό led driver on/off
- ή κατόπιν παραγγελίας dimmable
- phase cut / Dali / 1-10volt

INDICATIVE COB LED TABLE* CRI>80

33233	6.7W	2700-3000-4000 KELVIN	585-615-640 LUMEN	III	E
33234	7.5W	2700-3000-4000 KELVIN	645-675-705 LUMEN	III	E
33235	9.0W	2700-3000-4000 KELVIN	780-820-860 LUMEN	III	E
33236	11.0W	2700-3000-4000 KELVIN	925-965-1000 LUMEN	III	E
33237	12.75W	2700-3000-4000 KELVIN	1050-1100-1150 LUMEN	III	E
33238	12.0W	2700-3000-4000 KELVIN	1200-1250-1300 LUMEN	III	E
33239	14.0W	2700-3000-4000 KELVIN	1375-1410-1475 LUMEN	III	E
33240	15.5W	2700-3000-4000 KELVIN	1510-1570-1630 LUMEN	III	E
33241	17.5W	2700-3000-4000 KELVIN	1660-1730-1795 LUMEN	III	E
33242	19.5W	2700-3000-4000 KELVIN	1815-1890-1960 LUMEN	III	E
33243	21.4W	2700-3000-4000 KELVIN	1960-2035-2120 LUMEN	III	E

- Recessed led spotlight
- for outdoors and indoors use
- from die cast aluminum
- with small external trim
- polyester powder coated
- fixed
- with incorporated 1 Cob led source
- adjusted on a high performance heatsink
- for best thermal management of led source
- positioned deep inside the luminaire
- for reduce of glare
- suitable for darklight (anti-dazzle) effect
- with IP65 FRONT protection
- with tempered glass transparent as standard
- or mat/opal glass upon request
- CRI>80 | 3 SDCM as standard
- upon request available with CRI>90 & CRI 98+
- upon request available with 2 SDCM
- in 2700-3000-4000 Kelvin
- upon request in 3500-5000-6500 Kelvin
- with high performance reflector
- available with 15°-25°-40°-60° beam angle
- works with remote led driver on/off as standard
- or upon request dimmable phase cut/Dali/1-10volt

Accessories upon request

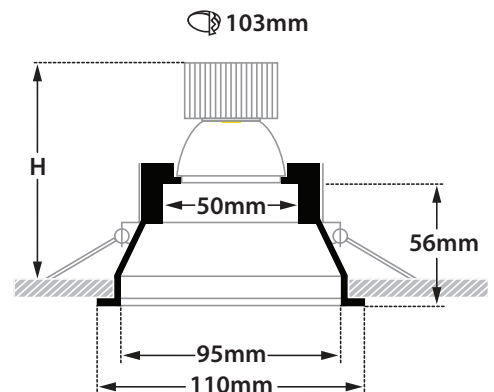
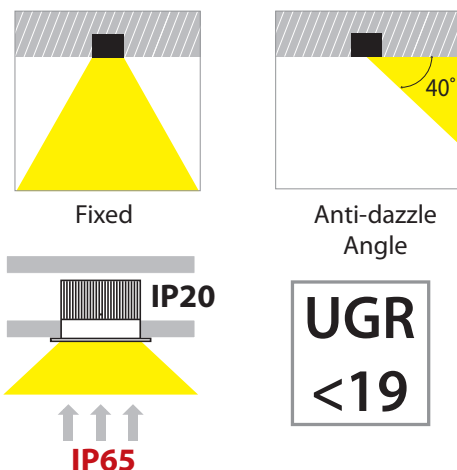


Smooth light filter 1

Smooth light filter 2

Honey comb louvre

∅ 110mm 103mm 130-175mm CE IP65 FRONT



01 02 18

Βαμμένα με Πολυεστερική Ηλεκτροστατική Βαφή
Painted with Polyester Electrostatic Powder



*Η τεχνολογία των LED είναι σε διαρκή εξέλιξη, οπότε πριν παραγγείλετε, παρακαλούμε επιβεβαιώστε ποιο LED είναι διαθέσιμο. LED technology changes constantly forward, so before selecting / ordering the most suitable product for you, ask for a confirmation that this is the most updated product to our list.

■ warm 2700 Kelvin ■ warm white 3000 Kelvin ■ neutral white 4000 Kelvin