

## Mariner Brass 2 G



- Προβολέας στεγανός
  - εξωτερικού χώρου
  - από χυτό ορείχαλκο βαρέως τύπου
  - με υάλινο προφυλακτήρα tempered πάχους 10mm διάφανο
  - για αποφυγή στάσιμων υδάτων
  - με ελαστικά στεγανοποίησης από σιλικόνη
  - με βίδες inox
  - με 2 στιπιοθλίπτες PG9 IP68
  - για είσοδο έξοδο καλωδίου παροχής ρεύματος
  - κατάλληλος για λυχνίες dichroic ή led τύπου MR16
  - με λυχνιολαβή και κλέμα πορσελάνης
- Waterproof projector
  - suitable for outdoors use
  - made from heavy duty brass
  - with tempered glass 10mm thick transparent
  - to avoid stagnant water
  - with silicon gaskets and inox screws
  - with 2 cable glands PG9 IP68
  - for input and output of power supply cables
  - suitable for dichroic or led lamps of type MR16
  - with lampholder and terminal made from porcelain

36079



DICHOIC 12V  
50W GU5,3



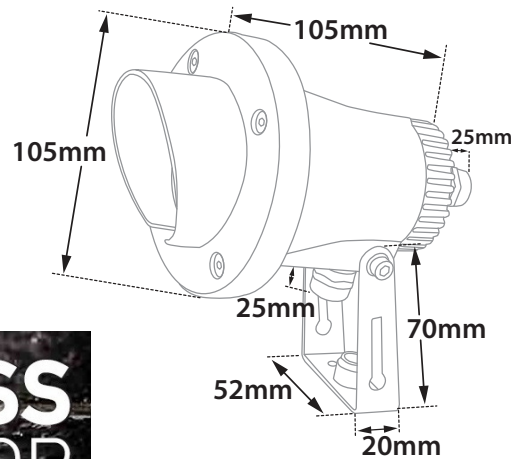
36080



DICHOIC 230V  
50W GU10



GLASS (10mm)



**BRASS  
OUTDOOR  
HEAVY DUTY**

LIGHTING LUMINAIRES  
FOR HARD ENVIRONMENTAL CONDITIONS

Cost-effective durability  
Heat and cold resistant  
Suitable for seaside application

01 02 05 18 30

Κατόπιν παραγγελίας το φωτιστικό μπορεί να βαφτεί με Πολυεστερική Ηλεκτροστατική Βαφή  
Upon request the luminaire can be offered Polyester Powder coated

### Accessories upon request

Ανοξείδωτο καρφί (inox) εδάφους  
Stainless steel inox ground spike

