

Cubic 15 Extra Narrow

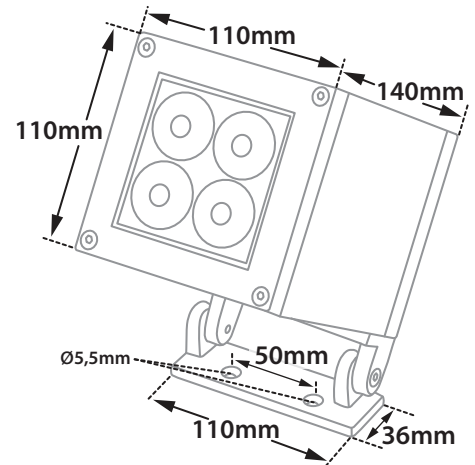
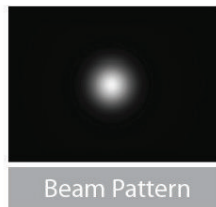
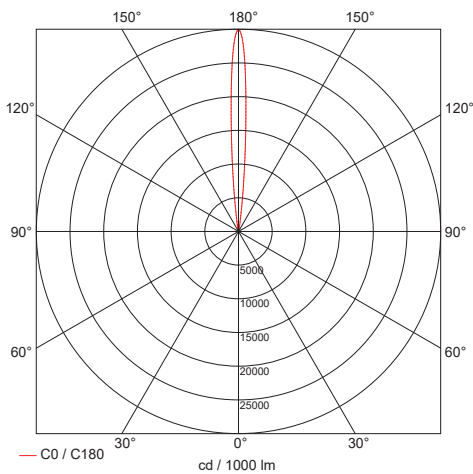


- Προβολέας led στεγανός
 - αλουμινίου βαρέως τύπου
 - ηλεκτροστατικά βαμμένος με πολυεστερική πούδρα
 - κατάλληλη για εξωτερικούς χώρους
 - με υάλινο προφυλακτήρα tempered διάφανο
 - ή κατόπιν παραγγελίας ματ/οπάλ
 - κινητός καθέτως
 - με ενσωματωμένα high power led smd
 - με φακό υψηλής απόδοσης
 - με πολύ στενή δέσμη 8.2°
 - CRI>80 | 3 SDCM
 - σε θερμοκρασία χρώματος 3000-4000 Kelvin
 - λειτουργεί με ενσωματωμένο led driver on/off
 - ή κατόπιν παραγγελίας dimmable phase cut / Dali / 1-10volt
 - με ελαστικά στεγανοποίησης από σιλικόνη
 - με έναν στυπιοθλίπτη PG9 IP68
 - κατόπιν παραγγελίας με 2 στυπιοθλίπτες
 - για είσοδο έξοδο καλωδίων σύνδεσης
- Waterproof led projector
 - for outdoors use
 - from heavy duty die cast aluminum
 - polyester powder coated
 - suitable for resistance
 - under harsh environmental conditions
 - with tempered glass transparent as standard
 - upon request available mat/opal
 - adjustable vertically
 - with heavy duty aluminum joint
 - with incorporated high power led smd
 - with high performance lenses
 - with extra narrow beam 8.2°
 - CRI>80 | 3 SDCM
 - in 3000-4000 Kelvin
 - works with built in led driver
 - on/off as standard
 - upon request available dimmable phase cut/Dali/1-10volt
 - with silicon gaskets and inox screws
 - with cable gland PG9 IP68
 - upon request available with 2 cable glands
 - for input and output of power supply cables

CRI>80 | Power and Luminous flux

36088	4.6W 220-240v 3000-4000 KELVIN 478-514 LUMEN	
36089	6.7W 220-240v 3000-4000 KELVIN 664-714 LUMEN	

GLASS (8mm)



Κατόπιν παραγγελίας διαθέσιμο με 2 στυπιοθλίπτες για είσοδο-έξοδο καλωδίου παροχής ρεύματος

Upon request available with 2 cable glands for input and output of power supply cables

