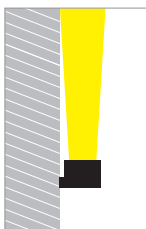


Technoline 220 Narrow



- > Γραμμικό led φωτιστικό
- > επίτοιχο
- > στεγανό εξωτερικού χώρου
- > με πλαϊνά στηρίγματα στήριξης για κάθετη κίνηση
- > από χυτό προφίλ αλουμινίου βαρέως τύπου
- > ηλεκτροστατικά βαμμένο με πολυεστερική πούδρα
- > για αντοχή σε εξωτερικές συνθήκες
- > με υάλινο προφυλακτήρα tempered διάφανο ή ματ
- > με ενσωματωμένα High Power Led τεχνολογίας SMD
- > CRI>80 | 3 SDCM
- > τοποθετημένα σε γραμμική ψήκτρα
- > για την καλύτερη διαχείριση της θερμοκρασίας των led
- > σε θερμοκρασία χρώματος 3000K-4000K
- > κατόπιν παραγγελίας και σε 2700-3500-5000-6500 Kelvin
- > με φακό δέσμης 11°-15°-22°
- > λειτουργεί με ενσωματωμένο LED driver On/off
- > κατόπιν παραγγελίας διατίθεται dimmable phase cut/Dali/1-10v
- > με 1 ή 2 στιπιοθλίπτες PG9 IP68 ή PG11 IP68
- > για εισαγωγή και εξαγωγή καλωδίου παροχής ρεύματος

- > Linear led lighting fitting
- > wall fixed mounted
- > waterproof suitable for exteriors use
- > with brackets at the two sides for vertically adjustment
- > from extruded aluminum polyester powder coated
- > suitable for resistance in external spaces
- > with incorporated High Power Led Smd technology
- > CRI>80 | 3 SDCM | as standard
- > adjusted on a linear cooling system for best thermal management
- > in 3000K-4000K color temperature
- > upon request also available in 2700-3500-5000-6500 Kelvin
- > with narrow beam 11°-15°-22°
- > works with built in led driver, on/off as standard
- > upon request available with dimmable led driver
- > phase cut/Dali/1-10volt
- > with 1 or 2 cable glands PG9 IP68 or PG11 IP68
- > for input and output of power supply cables
- > with silicon gaskets and inox screws

CRI>80 | Power and Luminous flux

Final lumen output depends on the selection of the angle beam

26994

11.0° | 4.8W | 220-240v | 3000-4000 KELVIN | 442-475 LUMEN

15.0° | 4.8W | 220-240v | 3000-4000 KELVIN | 445-480 LUMEN

22.0° | 4.8W | 220-240v | 3000-4000 KELVIN | 448-483 LUMEN

26995

11.0° | 6.8W | 220-240v | 3000-4000 KELVIN | 655-704 LUMEN

15.0° | 6.8W | 220-240v | 3000-4000 KELVIN | 665-714 LUMEN

22.0° | 6.8W | 220-240v | 3000-4000 KELVIN | 669-718 LUMEN

26996

11.0° | 9.6W | 220-240v | 3000-4000 KELVIN | 885-950 LUMEN

15.0° | 9.6W | 220-240v | 3000-4000 KELVIN | 890-960 LUMEN

22.0° | 9.6W | 220-240v | 3000-4000 KELVIN | 897-967 LUMEN

26997

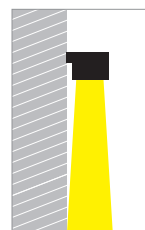
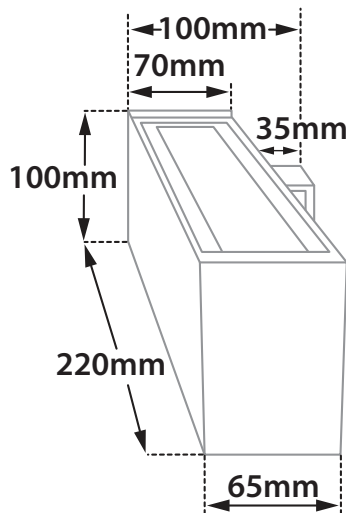
11.0° | 12.0W | 220-240v | 3000-4000 KELVIN | 1106-1187 LUMEN

15.0° | 12.0W | 220-240v | 3000-4000 KELVIN | 1112-1200 LUMEN

22.0° | 12.0W | 220-240v | 3000-4000 KELVIN | 1121-1208 LUMEN

GLASS (5mm)

CE IP65



A Στιπιοθλίπτης τοποθετημένος στο πλάι του φωτιστικού
Cable gland adjusted at the side of luminaire



B Στιπιοθλίπτης τοποθετημένος στο πίσω μέρος του φωτιστικού
Cable gland adjusted at the back side of luminaire

