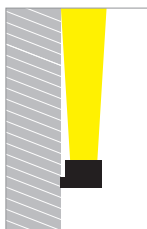


## Technoline 378 Narrow



- > Γραμμικό led φωτιστικό
  - > επίτοιχο
  - > στεγανό εξωτερικού χώρου
  - > με πλαϊνά στηρίγματα στήριξης για κάθετη κίνηση
  - > από χυτό προφίλ αλουμινίου βαρέως τύπου
  - > ηλεκτροστατικά βαμμένο με πολυεστερική πούδρα
  - > για αντοχή σε εξωτερικές συνθήκες
  - > με υάλινο προφυλακτήρα tempered διάφανο ή ματ
  - > με ενσωματωμένα High Power Led τεχνολογίας SMD
  - > CRI>80 | 3 SDCM
  - > τοποθετημένα σε γραμμική ψήκτρα
  - > για την καλύτερη διαχείριση της θερμοκρασίας των led
  - > σε θερμοκρασία χρώματος 3000K-4000K
  - > κατόπιν παραγγελίας και σε 2700-3500-5000-6500 Kelvin
  - > με φακό δέσμης 11°-15°-22°
  - > λειτουργεί με ενσωματωμένο LED driver On/off
  - > κατόπιν παραγγελίας διατίθεται dimmable phase cut/Dali/1-10v
  - > με 1 ή 2 στιπιοθλίπτες PG9 IP68 ή PG11 IP68
  - > για εισαγωγή και εξαγωγή καλωδίου παροχής ρεύματος
- > Linear led lighting fitting
  - > wall fixed mounted
  - > waterproof suitable for exteriors use
  - > with brackets at the two sides for vertically adjustment
  - > from extruded aluminum polyester powder coated
  - > suitable for resistance in external spaces
  - > with incorporated High Power Led Smd technology
  - > CRI>80 | 3 SDCM | as standard
  - > adjusted on a linear cooling system for best thermal management
  - > in 3000K-4000K color temperature
  - > upon request also available in 2700-3500-5000-6500 Kelvin
  - > with narrow beam 11°-15°-22°
  - > works with built in led driver, on/off as standard
  - > upon request available with dimmable led driver
  - > phase cut/Dali/1-10volt
  - > with 1 or 2 cable glands PG9 IP68 or PG11 IP68
  - > for input and output of power supply cables
  - > with silicon gaskets and inox screws

CRI>80 | Power and Luminous flux

Final lumen output depends on the selection of the angle beam

### 26986

	11.0°   9.6W   220-240v   3000-4000 KELVIN   884-950 LUMEN	
	15.0°   9.6W   220-240v   3000-4000 KELVIN   890-960 LUMEN	
	22.0°   9.6W   220-240v   3000-4000 KELVIN   896-966 LUMEN	

### 26987

	11.0°   13.6W   220-240v   3000-4000 KELVIN   1310-1408 LUMEN	
	15.0°   13.6W   220-240v   3000-4000 KELVIN   1330-1428 LUMEN	
	22.0°   13.6W   220-240v   3000-4000 KELVIN   1338-1436 LUMEN	

### 26988

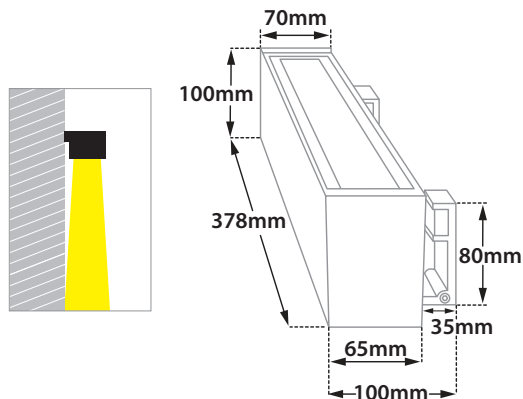
	11.0°   19.2W   220-240v   3000-4000 KELVIN   1770-1900 LUMEN	
	15.0°   19.2W   220-240v   3000-4000 KELVIN   1780-1920 LUMEN	
	22.0°   19.2W   220-240v   3000-4000 KELVIN   1794-1934 LUMEN	

### 26989

	11.0°   24.0W   220-240v   3000-4000 KELVIN   2212-2374 LUMEN	
	15.0°   24.0W   220-240v   3000-4000 KELVIN   2224-2400 LUMEN	
	22.0°   24.0W   220-240v   3000-4000 KELVIN   2242-2416 LUMEN	

GLASS (5mm)

CE IP65



**A**

Στιπιοθλίπτες τοποθετημένως στο πλάι του φωτιστικού

Cable gland adjusted at the side of luminaire

**B**

Στιπιοθλίπτες τοποθετημένως στο πίσω μέρος του φωτιστικού

Cable gland adjusted at the back side of luminaire



01 02 05 18 30

Βαμμένα με Πολυεστερική Ηλεκτροστατική Βαφή  
Painted with Polyester Electrostatic Powder



\*Η τεχνολογία των LED είναι σε διαρκή εξέλιξη οπότε πριν παραγγείλετε, παρακαλούμε επιβεβαιώστε ποιο LED είναι διαθέσιμο  
LED technology changes constantly forward, so before selecting / ordering the most suitable product for you,  
ask for a confirmation that this is the most updated product to our list.

■ warm 2700 Kelvin ■ warm white 3000 Kelvin ■ neutral white 4000 Kelvin