

## Tube Indoor Ceiling 1 Focus AC



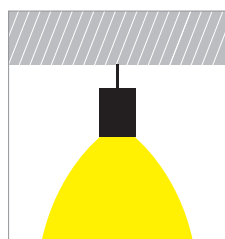
- Προβολέας led εσωτερικού χώρου
  - κατάλληλος για τοποθέτηση σε οροφή
  - χυτός αλουμίνιου
  - ηλεκτροστατικά βαμμένος
  - με υάλινο προφυλακτήρα tempered διάφανο
  - ή ματ/οπάλ κατόπιν παραγγελίας
  - με ενσωματωμένο 1 AC (main voltage 220-240v) cob led
  - τοποθετημένο σε ψήκτρα υψηλής απόδοσης
  - για την καλύτερη διαχείριση θερμότητας του led
  - CRI>80 | 3 SDCM
  - κατόπιν παραγγελίας με CRI>90
  - σε θερμοκρασία χρώματος 3000-4000 Kelvin
  - κατόπιν παραγγελίας και σε 2700-3500-5000 Kelvin
  - με ανακλαστήρα αλουμινίου υψηλής απόδοσης
  - με δέσμη 15°-25°-40°-60°
  - on/off
  - ή κατόπιν παραγγελίας dimmable phase cut / trailing edge
- Ceiling mounted led spotlight
  - for indoors use
  - from die cast aluminum
  - powder coated
  - with tempered glass transparent
  - or mat/opal upon request
  - with incorporated 1AC (mains voltage 220-240v) cob led
  - adjusted on a high performance heatsink
  - for best thermal management of led source
  - CRI>80 | 3 SDCM
  - upon request available with CRI>90
  - in 3000-4000 Kelvin
  - upon request in 2700-3500-5000 Kelvin
  - with high performance aluminum reflector
  - available with 15°-25°-40°-60° beam angle
  - on/off as standard
  - upon request dimmable phase cut/trailing edge

### INDICATIVE COB LED TABLE\* CRI>80

25647		10.0W   220-240v   3000-4000 KELVIN   720-760 LUMEN	HEIGHT=145mm	
25648		15.0W   220-240v   3000-4000 KELVIN   1080-1140 LUMEN	HEIGHT=165mm	
25649		20.0W   220-240v   3000-4000 KELVIN   1440-1520 LUMEN	HEIGHT=175mm	

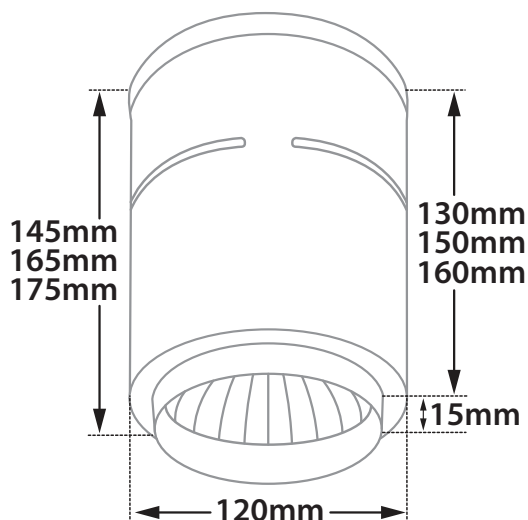
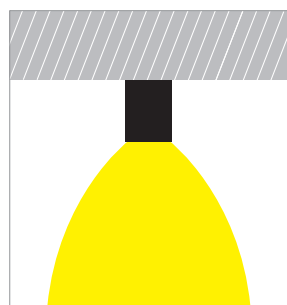
GLASS (4mm)

CE IP20



Κατόπιν παραγγελίας το φωτιστικό προσφέρεται με κιτ ανάρτησης για κρεμαστή τοποθέτηση

Upon request luminaire is offered with suspension kit for pendant installation



### LED Modules for Direct Connection to Mains Voltage



### Accessories upon request



Smooth light filter 1

Smooth light filter 2

Honey comb louvre

01 02 05 18 30

Βαμμένα με Ηλεκτροστατική Βαφή  
Painted with Electrostatic Powder