

COSMO TR NV 1



- ▶ Προβολέας εσωτερικού χώρου
- ▶ χυτός αλουμίνιου
- ▶ περιστρεφόμενος με κάθετη και οριζόντια κίνηση
- ▶ κατάλληλο για λυχνίες τύπου E27 PAR 30
- ▶ 220-240volt
- ▶ με adaptor για τοποθέτηση σε ράγα
- ▶ κατόπιν παραγγελίας προσφέρεται
- ▶ με βάση για επίτοιχη τοποθέτηση

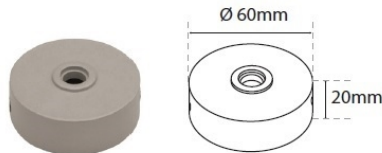
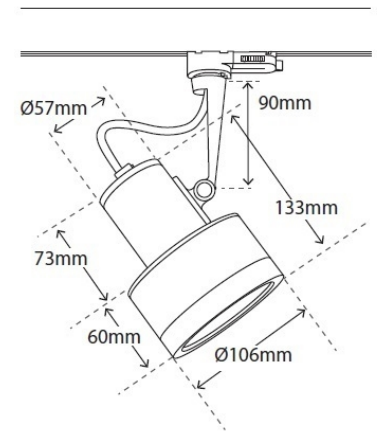
- ▶ Track spot light
- ▶ for indoors use
- ▶ from die cast aluminum
- ▶ adjustable with horizontal and vertical movement
- ▶ suitable for lamps type E27 PAR 30
- ▶ 220-240volt
- ▶ with adaptor, suitable for track
- ▶ upon request available with base for ceiling installation

29455



PAR 30 220-240volt 75-100W E27

PAR 30 LED LAMP 220-240volt 7-15W E27



Κατόπιν παραγγελίας το φωτιστικό προσφέρεται με βάση οροφής
Upon request luminaire is offered with ceiling base

COSMO TR NV 2



- ▶ Προβολέας εσωτερικού χώρου
- ▶ χυτός αλουμίνιου
- ▶ περιστρεφόμενος με κάθετη και οριζόντια κίνηση
- ▶ κατάλληλο για λυχνίες τύπου E27 PAR 30
- ▶ 220-240volt
- ▶ με adaptor για τοποθέτηση σε ράγα
- ▶ κατόπιν παραγγελίας προσφέρεται
- ▶ με βάση για επίτοιχη τοποθέτηση

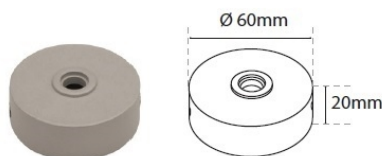
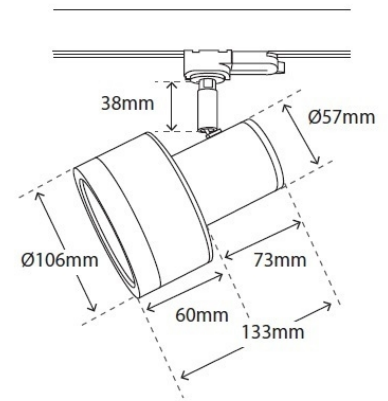
- ▶ Track spot light
- ▶ for indoors use
- ▶ from die cast aluminum
- ▶ adjustable with horizontal and vertical movement
- ▶ suitable for lamps type E27 PAR 30
- ▶ 220-240volt
- ▶ with adaptor, suitable for track
- ▶ upon request available with base for ceiling installation

29456



PAR 30 220-240volt 75-100W E27

PAR 30 LED LAMP 220-240volt 7-15W E27



Κατόπιν παραγγελίας το φωτιστικό προσφέρεται με βάση οροφής
Upon request luminaire is offered with ceiling base

01 02 18

Βαμμένα με Ηλεκτροστατική Βαφή
Painted with Electrostatic Powder

Η τεχνολογία των LED είναι σε διαρκή εξέλιξη οπότε πριν παραγγείλετε, παρακαλούμε επιβεβαιώστε πιο LED είναι διαθέσιμο
LED technology changes constantly forward, so before selecting / ordering the most suitable product for you, ask for a confirmation that this is the most updated product to our list.

■ warm 2700 Kelvin ■ warm white 3000 Kelvin ■ neutral white 4000 Kelvin