

Mini Cubic Ground Led 4



- Φωτιστικό χωνευτό εδάφους
- στεγανό με βαθμό προστασίας IP67
- κατάλληλο για χρήση σε εξωτερικούς χώρους και εσωτερικούς χώρους
- σώμα και στεφάνι από χυτοπρεσσαριστό αλουμίνιο
- στεφάνι από χυτοπρεσσαριστό αλουμίνιο
- βαμμένα ηλεκτροστατικά με πολυεστερική πούδρα
- με υάλινο προφυλακτήρα tempered διάφανο
- κατόπιν παραγγελίας με υάλινο προφυλακτήρα ματ πάχους 8mm
- με ελαστικό στεγανοποίησης από σιλικόνη
- με βίδες inox και στιπιοθλίπτη IP68
- με ενσωματωμένο 1 High power led τεχνολογίας SMD
- τοποθετημένο σε ψήκτρα υψηλής απόδοσης
- για την καλύτερη διαχείριση θερμότητας του led
- CRI>80 | 3 SDCM
- κατόπιν παραγγελίας με CRI>90
- σε θερμοκρασία χρώματος 2700-3000-4000 Kelvin
- κατόπιν παραγγελίας και σε 3500-5000-6500 Kelvin
- με φακό υψηλής απόδοσης
- με δέσμη 15°-25°-40°-60°
- λειτουργεί με εξωτερικό συνοδευτικό led driver
- τύπου constant current
- κατάλληλο για εν σειρά σύνδεση
- on/off ή dimmable phase cut / Dali / 1-10volt
- συνοδεύεται από βάση εδάφους αλουμινίου
- ηλεκτροστατικά βαμμένη με πολυεστερική πούδρα

- Ground buried waterproof fitting
- with IP67 protection
- suitable for outdoors and indoors use
- body and flange made from die cast aluminum
- painted with polyester powder
- for high anti-corrosion resistance
- with tempered glass transparent
- with 8mm thickness
- upon request available with mat/opal glass
- with silicon gaskets and inox screws
- with cable gland IP68
- with incorporated power led SMD
- adjusted on a high performance heatsink
- for best thermal management
- CRI>80 | 3 SDCM as standard
- upon request available with CRI>90
- in 2700-3000-4000 Kelvin
- upon request in 3500-5000-6500 Kelvin
- with high performance lens
- available with 15°-25°-40°-60° angle beam
- works with external/remote led driver
- of constant current type
- suitable for in series connection
- on/off, dimmable phase cut/Dali/1-10volt
- with aluminum ground base for ground installation
- polyester powder coated

INDICATIVE COB LED TABLE* CRI>80

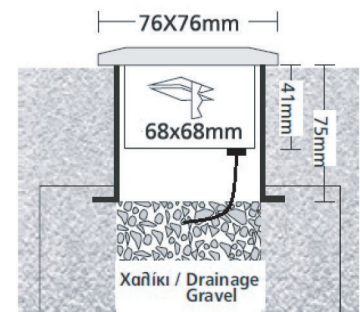
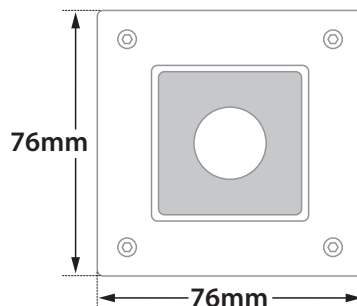
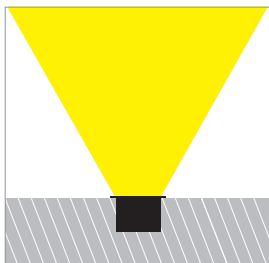
30164	1.0W	350 mA	2700-3000-4000 KELVIN	85-90-100 LUMEN	III	E
30165	1.5W	500 mA	2700-3000-4000 KELVIN	115-120-130 LUMEN	III	E
30166	2.0W	700 mA	2700-3000-4000 KELVIN	150-155-165 LUMEN	III	E

76x76mm

68x68mm

75mm

CE IP67



ΒΑΣΗ ΕΔΑΦΟΥΣ
ΧΥΤΗ ΑΛΟΥΜΙΝΙΟΥ
ΚΩΔ. 5278

BASE FOR THE GROUND
FROM DIE CAST
ALUMINUM CODE. 5278

Διαθέσιμο και με στεφάνι inox

Available with inox frame

31 Inox Stainless Steel

01 02 05 18 30

Βαμμένα με Πολυεστερική Ηλεκτροστατική Βαφή
Painted with Polyester Electrostatic Powder

*Η τεχνολογία των LED είναι σε διαρκή εξέλιξη οπότε πριν παραγγείλετε, παρακαλούμε επιβεβαιώστε ποιο LED είναι διαθέσιμο
LED technology changes constantly forward, so before selecting / ordering the most suitable product for you,
ask for a confirmation that this is the most updated product to our list.

■ warm 2700 Kelvin ■ warm white 3000 Kelvin ■ neutral white 4000 Kelvin