

CUBIC PR 82 CL



CRI>80 | Power and Luminous flux

Final lumen output depends on the selection of the angle beam

36580 **3.5W** | 220-240V | **3000-4000 KELVIN** | **255-270 LUMEN**

36581 **5.0W** | 220-240V | **3000-4000 KELVIN** | **425-450 LUMEN**

82x82mm 135mm

- > Προβολέας led στεγανός
 - > αλουμινίου βαρέως τύπου
 - > ηλεκτροστατικά βαμμένος με πολυεστερική πούδρα
 - > με αλτίνο προφυλακτήρα tempered διάφανο
 - > κατόπιν παραγγελίας ματ/οπάλ
 - > με ενσωματωμένο 1 Cob Led
 - > τοποθετημένο σε ψήκτρα υψηλής απόδοσης
 - > για την καλύτερη διαχείριση της θερμότητας του led
 - > CRI>80 | 3 SDCM
 - > σε θερμοκρασία χρώματος 3000-4000 Kelvin
 - > κατόπιν παραγγελίας και σε 2700-3500-5000-6500 Kelvin
 - > κατόπιν παραγγελίας διαθέσιμο με CRI90
 - > κατόπιν παραγγελίας διαθέσιμο με 2 SDCM
 - > με ανακλαστήρα υψηλής απόδοσης
 - > με δέσμη 15°-25°-40°-60°
 - > με ελαστικά στεγανοποίησης από σιλικόνη και βίδες Inox
 - > με στιπιοθλίπτη PG9 IP68
 - > λειτουργεί με ενσωματωμένο led driver , on/off
 - > κατόπιν παραγγελίας διαθέσιμο
 - > dimmable phase cut/1-10v/Dali
-
- > Waterproof led projector
 - > for outdoors use
 - > from heavy duty die cast aluminum
 - > polyester powder coated
 - > suitable for resistance under
 - > harsh environmental conditions
 - > with protective tempered glass transparent
 - > upon request available mat/opal
 - > with incorporated 1 Cob Led source
 - > adjusted on a high performance heatsink
 - > for best thermal management of the led source
 - > CRI>80 | 3 SDCM , as standard
 - > upon request available with CRI90
 - > in 3000-4000 Kelvin
 - > upon request in 2700-3500-5000-6500 Kelvin
 - > with high performance reflector
 - > available with 15°-25°-40°-60° beam angle
 - > with silicon gaskets and inox screws
 - > with cable gland PG9 IP68
 - > works with built in led driver
 - > on/off as standard
 - > upon request dimmable phase cut/1-10v/Dali

Στηρίγματα για δέντρα διαθέσιμα κατόπιν παραγγελίας

Tree strap available upon request



ΜΗΚΟΣ 50cm - ΔΙΑΜΕΤΡΟΣ 15cm

LENGTH 50cm - DIAMETER 15cm

ΚΑΦΕ ή ΠΡΑΣΙΝΗ ΖΩΝΗ

BROWN or GREEN strap

5084



ΜΗΚΟΣ 250cm - ΔΙΑΜΕΤΡΟΣ 80cm

LENGTH 250cm - DIAMETER 80cm

ΜΑΥΡΗ ΖΩΝΗ

BLACK strap

5085

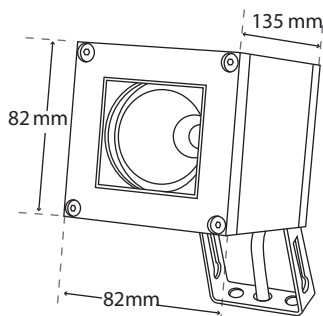
Accessories upon request



Smooth light filter 1

Smooth light filter 2

Honey comb louvre



Καρφωτά στηρίγματα εδάφους διαθέσιμα κατόπιν παραγγελίας

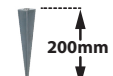
Ground spikes available upon request



Καρφι PVC

PVC spike

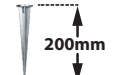
5083



Καρφι inox

Inox ground spike

5018



Καρφι αλουμινίου

Die cast aluminum spike

5019



Καρφι αλουμινίου

Die cast aluminum spike

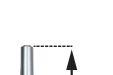
5075



Στήριγμα εδάφους αλουμινίου

Ground aluminum support

5201



Στήριγμα εδάφους αλουμινίου με καρφι αλουμινίου

Ground aluminum support with die cast aluminum spike

5076