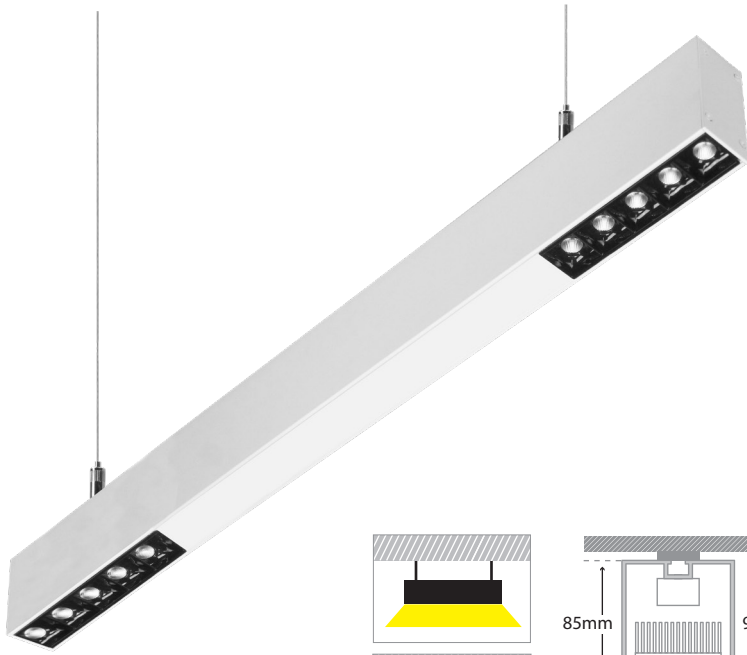
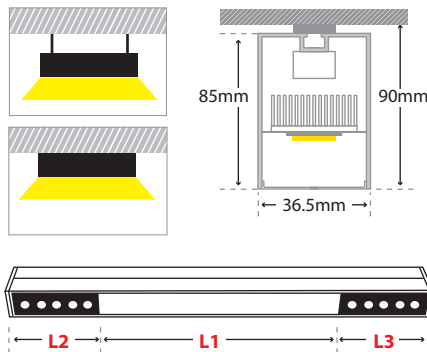


Line 36 Dark Comb 2



SUSPENSION KIT

Composed by 2-5 pcs (depending from the length of luminaire) of steel wire with length 1.20m standard length (upon request available in longer lengths) assembled to fitting with all necessary components for ceiling installation, with 1.50m long power supply cable 3x0.75mm transparent - white - black - grey (upon request available in longer lengths), connected to fitting, and 1 pcs of round die cast aluminum ceiling base, painted in same color with luminaire, with external diameter d=60mm and height=15mm.



- Γραμμικό LED φωτιστικό εξωτερικό
 - εσωτερικού χώρου
 - κατάλληλο για τοποθέτηση σε οροφή
 - ή κρεμαστό με κιτ ανάρτησης*
 - από προφίλ αλουμινίου
 - με πολυκαρμπονικό κάλυμμα οπάλ/σατινέ
 - με ενσωματωμένο Linear Led Modules
 - κατάλληλα για διάχυτο φωτισμό
 - και ενσωματωμένα High Power Led τεχνολογίας Smd
 - τοποθετημένα σε ειδικό οπτικό, βαμμένο σε μαύρο χρώμα
 - για μείωση της θάμβωσης
 - με εσωτερικούς ανακλαστήρες με δέσμη 18°-38°-48°
 - τοποθετημένα σε γραμμική ψήκτρα
 - για καλύτερη διαχείριση της θερμοκρασίας
 - σε θερμοκρασία χρώματος 3000K - 4000K
 - CRI>90 | 3SDCM
 - λειτουργεί με ενσωματωμένο LED driver on/off
 - κατόπιν παραγγελίας dimmable phase cut/Dali/1-10v
- Linear led luminaire
 - surface mounted or suspended with suspension kit*
 - for indoors use
 - from extruded aluminum powder coated
 - with polycarbonate satin/opal cover
 - with incorporated Linear Led Modules
 - CRI>90 | 3SDCM as standard
 - with incorporated High Power Led Smd technology
 - adjusted inside a special black anti-glare optical screen
 - suitable for darklight effect
 - with internal reflectors
 - with symmetric angle beam of 18°-38°-48°
 - adjusted on a linear cooling system
 - for best heat management
 - in 3000K or 4000K color temperature
 - works with built in led driver on/off as standard
 - upon request dimmable phase cut/Dali/1-10v

L1 EXTERNAL DIMENSIONS

CODE	LENGTH mm	WIDTH mm	HEIGHT mm	POWER WATT	FINAL LUMEN OUTPUT
39168	305	36.5	85	6.2	620
39169	446	36.5	85	9.3	930
39170	586	36.5	85	12.4	1240
39171	727	36.5	85	15.5	1550
39172	867	36.5	85	18.6	1860
39173	1008	36.5	85	21.7	2170
39174	1148	36.5	85	24.8	2480
39175	1289	36.5	85	27.9	2790
39176	1429	36.5	85	31	3100
39177	1570	36.5	85	34.1	3410
39178	1710	36.5	85	37.2	3720
39179	1851	36.5	85	40.3	4030
39180	1991	36.5	85	43.4	4340
39181	2132	36.5	85	46.5	4650
39182	2272	36.5	85	49.6	4960
39183	2413	36.5	85	52.7	5270
39184	2553	36.5	85	55.8	5580
39185	2694	36.5	85	58.9	5890
39186	2834	36.5	85	62	6200
39187	2975	36.5	85	65.1	6510
39188	3115	36.5	85	68.2	6820
39189	3256	36.5	85	71.3	7130
39190	3396	36.5	85	74.4	7440
39191	3537	36.5	85	77.5	7750



L2 EXTERNAL DIMENSIONS

CODE	LENGTH mm	NUMBER OF LED SOURCES	POWER WATT	3000 Beam Angle 18°	4000 Beam Angle 18°	3000 Beam Angle 38°	4000 Beam Angle 38°	3000 Beam Angle 48°	4000 Beam Angle 48°
L2-132-7	132	5	7	533	611	580	635	570	632
L2-132-10.5	132	5	10.5	766	847	807	890	800	875
L2-132-14	132	5	14	1026	1132	1073	1191	1051	1172
L2-234-7	234	10	7	533	611	580	635	570	632
L2-234-10.5	234	10	10.5	766	847	807	890	800	875
L2-234-14	234	10	14	1026	1132	1073	1191	1051	1172
L2-396-7	396	15	7	533	611	580	635	570	632
L2-396-10.5	396	15	10.5	766	847	807	890	800	875
L2-396-14	396	15	14	1026	1132	1073	1191	1051	1172
L2-528-7	528	20	7	533	611	580	635	570	632
L2-528-10.5	528	20	10.5	766	847	807	890	800	875
L2-528-14	528	20	14	1026	1132	1073	1191	1051	1172

L3 EXTERNAL DIMENSIONS

CODE	LENGTH mm	NUMBER OF LED SOURCES	POWER WATT	3000 Beam Angle 18°	4000 Beam Angle 18°	3000 Beam Angle 38°	4000 Beam Angle 38°	3000 Beam Angle 48°	4000 Beam Angle 48°
L3-132-7	132	5	7	533	611	580	635	570	632
L3-132-10.5	132	5	10.5	766	847	807	890	800	875
L3-132-14	132	5	14	1026	1132	1073	1191	1051	1172
L3-234-7	234	10	7	533	611	580	635	570	632
L3-234-10.5	234	10	10.5	766	847	807	890	800	875
L3-234-14	234	10	14	1026	1132	1073	1191	1051	1172
L3-396-7	396	15	7	533	611	580	635	570	632
L3-396-10.5	396	15	10.5	766	847	807	890	800	875
L3-396-14	396	15	14	1026	1132	1073	1191	1051	1172
L3-528-7	528	20	7	533	611	580	635	570	632
L3-528-10.5	528	20	10.5	766	847	807	890	800	875
L3-528-14	528	20	14	1026	1132	1073	1191	1051	1172

01 02 18

Βαμμένα με Ηλεκτροστατική Βαφή
Painted with Electrostatic Powder



*Η τεχνολογία των LED είναι σε διαρκή εξέλιξη οπότε πριν παραγγείλετε, παρακαλούμε επιβεβαιώστε ποιο LED είναι διαθέσιμο
LED technology changes constantly forward, so before selecting / ordering the most suitable product for you,
ask for a confirmation that this is the most updated product to our list.

■ warm 2700 Kelvin ■ warm white 3000 Kelvin ■ neutral white 4000 Kelvin