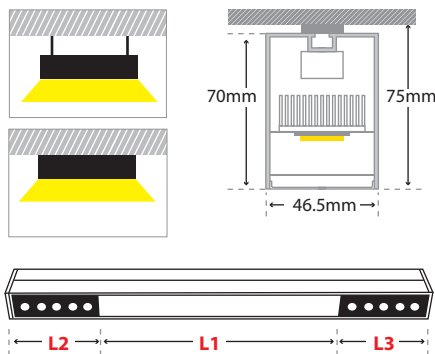


Line 46 Dark Comb 2



SUSPENSION KIT

Composed by 2-5 pcs (depending from the length of luminaire) of steel wire with length 1.20m standard length (upon request available in longer lengths) assembled to fitting with all necessary components for ceiling installation, with 1.50m long power supply cable 3x0.75mm transparent - white - black - grey (upon request available in longer lengths), connected to fitting, and 1 pcs of round die cast aluminum ceiling base, painted in same color with luminaire, with external diameter d=60mm and height=15mm.

- Γραμμικό LED φωτιστικό εξωτερικό
 - εσωτερικού χώρου
 - κατάλληλο για τοποθέτηση σε οροφή
 - ή κρεμαστό με κιτ ανάρτησης*
 - από προφίλ αλουμινίου
 - με πολυκαρμπονικό κάλυμμα οπάλ/σατινέ
 - με ενσωματωμένο Linear Led Modules
 - κατάλληλα για διάχυτο φωτισμό
 - και ενσωματωμένα High Power Led τεχνολογίας Smd
 - τοποθετημένα σε ειδικό οπτικό, βαμμένο σε μαύρο χρώμα
 - για μείωση της θάμβωσης
 - με εσωτερικούς ανακλαστήρες με δέσμη 18°-38°-48°
 - τοποθετημένα σε γραμμική ψήκτρα
 - για καλύτερη διαχείριση της θερμοκρασίας
 - σε θερμοκρασία χρώματος 3000K - 4000K
 - CRI>90 | 3SDCM
 - λειτουργεί με ενσωματωμένο LED driver on/off
 - κατόπιν παραγγελίας dimmable phase cut/Dali/1-10v
- Linear led luminaire
 - surface mounted or suspended with suspension kit*
 - for indoors use
 - from extruded aluminum powder coated
 - with polycarbonate satin/opal cover
 - with incorporated Linear Led Modules
 - CRI>90 | 3SDCM as standard
 - with incorporated High Power Led Smd technology
 - adjusted inside a special black anti-glare optical screen
 - suitable for darklight effect
 - with internal reflectors
 - with symmetric angle beam of 18°-38°-48°
 - adjusted on a linear cooling system
 - for best heat management
 - in 3000K or 4000K color temperature
 - works with built in led driver on/off as standard
 - upon request dimmable phase cut/Dali/1-10v

L1 EXTERNAL DIMENSIONS

CODE	LENGTH mm	LUMEN VERSION 1		LUMEN VERSION 2	
		POWER WATT	FINAL LUMEN OUTPUT	POWER WATT	FINAL LUMEN OUTPUT
39072	315	6.2	620	8.6	860
39073	455	9.3	930	12.9	1290
39074	595	12.4	1240	17.2	1720
39075	735	15.5	1550	21.5	2150
39076	875	18.6	1860	25.8	2580
39077	1015	21.7	2170	30.1	3010
39078	1155	24.8	2480	34.4	3440
39079	1295	27.9	2790	38.7	3870
39080	1435	31	3100	43	4300
39081	1575	34.1	3410	47.3	4730
39082	1725	37.2	3720	51.6	5160
39083	1865	40.3	4030	55.9	5590
39084	2005	43.4	4340	60.2	6020
39085	2145	46.5	4650	64.5	6450
39086	2285	49.6	4960	68.8	6880
39087	2425	52.7	5270	73.1	7310
39088	2565	55.8	5580	77.4	7740
39089	2705	58.9	5890	81.7	8170
39090	2845	62	6200	86	8600
39091	2985	65.1	6510	90.3	9030
39092	3135	68.2	6820	94.6	9460
39093	3275	71.3	7130	98.9	9890
39094	3415	74.4	7440	103.2	10320
39095	3555	77.5	7750	107.5	10750



L2 EXTERNAL DIMENSIONS

CODE	LENGTH mm	NUMBER OF LED SOURCES	POWER WATT	3000	4000	3000	4000	3000	4000
				Beam Angle 18°	Beam Angle 18°	Beam Angle 38°	Beam Angle 38°	Beam Angle 48°	Beam Angle 48°
L2-132-7	132	5	7	533	611	580	635	570	632
L2-132-10.5	132	5	10.5	766	847	807	890	800	875
L2-132-14	132	5	14	1026	1132	1073	1191	1051	1172
L2-234-7	234	10	7	533	611	580	635	570	632
L2-234-10.5	234	10	10.5	766	847	807	890	800	875
L2-234-14	234	10	14	1026	1132	1073	1191	1051	1172
L2-396-7	396	15	7	533	611	580	635	570	632
L2-396-10.5	396	15	10.5	766	847	807	890	800	875
L2-396-14	396	15	14	1026	1132	1073	1191	1051	1172
L2-528-7	528	20	7	533	611	580	635	570	632
L2-528-10.5	528	20	10.5	766	847	807	890	800	875
L2-528-14	528	20	14	1026	1132	1073	1191	1051	1172

L3 EXTERNAL DIMENSIONS

CODE	LENGTH mm	NUMBER OF LED SOURCES	POWER WATT	3000	4000	3000	4000	3000	4000
				Beam Angle 18°	Beam Angle 18°	Beam Angle 38°	Beam Angle 38°	Beam Angle 48°	Beam Angle 48°
L3-132-7	132	5	7	533	611	580	635	570	632
L3-132-10.5	132	5	10.5	766	847	807	890	800	875
L3-132-14	132	5	14	1026	1132	1073	1191	1051	1172
L3-234-7	234	10	7	533	611	580	635	570	632
L3-234-10.5	234	10	10.5	766	847	807	890	800	875
L3-234-14	234	10	14	1026	1132	1073	1191	1051	1172
L3-396-7	396	15	7	533	611	580	635	570	632
L3-396-10.5	396	15	10.5	766	847	807	890	800	875
L3-396-14	396	15	14	1026	1132	1073	1191	1051	1172
L3-528-7	528	20	7	533	611	580	635	570	632
L3-528-10.5	528	20	10.5	766	847	807	890	800	875
L3-528-14	528	20	14	1026	1132	1073	1191	1051	1172

01 02 18

Βαμμένα με Ηλεκτροστατική Βαφή
Painted with Electrostatic Powder



*Η τεχνολογία των LED είναι σε διαρκή εξέλιξη οπότε πριν παραγγείλετε, παρακαλούμε επιβεβαιώστε ποιο LED είναι διαθέσιμο
LED technology changes constantly forward, so before selecting / ordering the most suitable product for you,
ask for a confirmation that this is the most updated product to our list.

■ warm 2700 Kelvin ■ warm white 3000 Kelvin ■ neutral white 4000 Kelvin