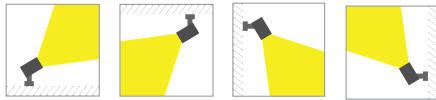


# MATRIX 155



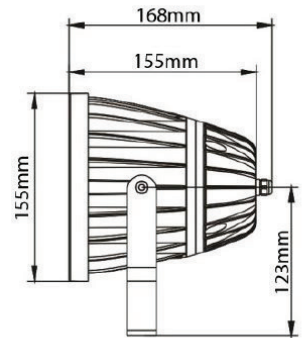
- Προβολέας led στεγανός
  - από σώμα χυτό αλουμινίου βαρέως τύπου
  - ηλεκτροστατικά βαμμένα με πολυεστερική πούδρα για αντοχή σε εξωτερικές συνθήκες
  - με υάλινο προστατευτικό tempered διάφανο με βίδες inox και ελαστικά στεγανοποίησης από σιλικόνη με 1 στυπιοθλίπτη IP68, PG-9
  - με ενσωματωμένο 1 Cob Led
  - προσαρμοσμένο σε ψήκτρα υψηλής απόδοσης για την καλύτερη διαχείριση θερμότητας του led σε 3000-4000 kelvin
  - CRI>80 | 3 SDCM, as standard
  - με ανακλαστήρα αλουμινίου υψηλής απόδοσης με δέσμη 15°-25°-40°-60°
  - με ενσωματωμένο led driver/τροφοδοτικό on/off
- Waterproof led projector
  - for outdoor use
  - from heavy duty die cast aluminum body
  - polyester powder coated
  - with protective tempered glass transparent
  - upon request available mat/opal
  - with incorporated 1 cob led source
  - adjusted on a high performance heatsink for best thermal management of the led source
  - CRI>80 | 3 SDCM, as standard
  - in 3000-4000 Kelvin
  - with high performance reflector
  - available with 15°-25°-40°-60° beam angle
  - with silicon gaskets and inox screws
  - with cable gland IP68, PG-9
  - works with build in led driver on/off as standard

## CRI 80 | Led source power & Average Luminaire Flux

Indicative Flux list | Final lumen output depends from the selection of the angle beam

36272	12.0W   220-240v	3000-4000 KELVIN	1140 - 1190 LUMEN	◊ ⊕ ▲
36273	15.6W   220-240v	3000-4000 KELVIN	1440 - 1500 LUMEN	◊ ⊕ ▲
36274	17.5W   220-240v	3000-4000 KELVIN	1580 - 1650 LUMEN	◊ ⊕ ▲
36275	19.0W   220-240v	3000-4000 KELVIN	1750 - 1825 LUMEN	◊ ⊕ ▲
36277	21.0W   220-240v	3000-4000 KELVIN	1895 - 1975 LUMEN	◊ ⊕ ▲

GLASS (4mm) CE IP65



### Accessories upon request



### Καρφωτά στηρίγματα εδάφους διαθέσιμα κατόπιν παραγγελίας

Ground spikes available upon request

