

Tube 116 On Track



- Προβολέας led εσωτερικού χώρου
 - κατάλληλος για τοποθέτηση σε ράγα
 - χυτός αλουμινίου
 - βαμμένος με ηλεκτροστατική πούδρα
 - περιστρεφόμενος οριζοντιώς 355° και καθέτως ±90°
 - με ενσωματωμένο 1 COB LED ισχύος
 - τοποθετημένο σε ψήκτρα υψηλής απόδοσης
 - για την καλύτερη διαχείριση θερμότητας του led
 - CRI>80 | 3 SDCM
 - κατόπιν παραγγελίας με CRI>90 & CRI 98+
 - κατόπιν παραγγελίας διαθέσιμο με 2 SDCM
 - σε θερμοκρασία χρώματος 2700-3000-4000 Kelvin
 - κατόπιν παραγγελίας και σε 3500-5000-6500 Kelvin
 - με ανακλαστήρα υψηλής απόδοσης
 - με δέσμη 15°-25°-40°-60°
 - με ενσωματωμένο led driver on/off
 - κατόπιν παραγγελίας dimmable phase cut /1-10volt/Dali*
- Indoor track mounted led spotlight
 - from die cast aluminum
 - painted with electrostatic powder
 - rotatable horizontally 355° and head tiltable 0-90°
 - with incorporated 1 COB LED
 - adjusted on a high performance heatsink
 - for best thermal management of the led source
 - CRI>80 | 3 SDCM , as standard
 - upon request available with CRI>90 & CRI 98+
 - upon request available with 2 SDCM
 - in 2700-3000-4000 Kelvin
 - upon request in 3500-5000-6500 Kelvin
 - with high performance reflector
 - available with 15°-25°-40°-60° beam angle
 - with built in on/off led driver as standard
 - upon request available dimmable Phase cut/1-10v/Dali*

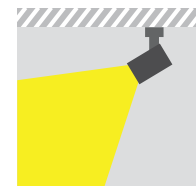
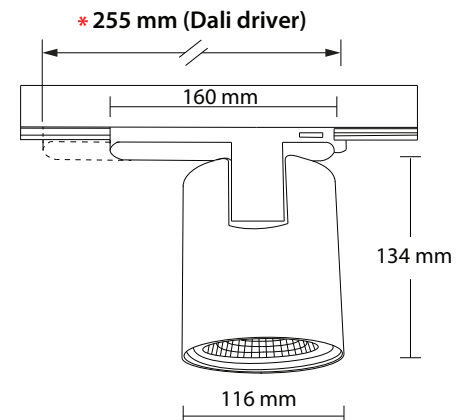
INDICATIVE COB LED TABLE* CRI>80

29491	25.0W	220-240v	2700-3000-4000 KELVIN	2240-2380-2500 LUMEN	⬇ ⬆ ⬇
29492	28.0W	220-240v	2700-3000-4000 KELVIN	2680-2780-2850 LUMEN	⬇ ⬆ ⬇
29493	32.0W	220-240v	2700-3000-4000 KELVIN	3025-3150-3265 LUMEN	⬇ ⬆ ⬇
29494	38.0W	220-240v	2700-3000-4000 KELVIN	3500-3600-3750 LUMEN	⬇ ⬆ ⬇

∅ 116mm



134mm



Accessories upon request

