

TUBE 105 2L MR



- Φωτιστικό στεγανό επίτοιχο
- κατάλληλο για χρήση σε εξωτερικούς χώρους
- χυτό αλουμινίου
- βαμμένο ηλεκτροστατικά με πολυεστερική πούδρα
- με 2 εξόδους φωτισμού (πάνω και κάτω)
- με 2 διάφανους υάλινους προφυλακτήρες tempered (κατόπιν παραγγελίας ματ)
- με ελαστικά στεγανοποίησης σιλικόνης κα βίδες ινός κατάλληλο για λαμπτήρες τύπου MR16

- Waterproof wall surface luminaire
- suitable for outdoors use
- from die cast aluminum
- polyester powder coated
- suitable for up and down lighting
- with 2 lighting exits
- with 2 tempered transparent glasses
- upon request with mat/opal glasses
- with silicon gaskets and inox screws
- suitable for MR16 lamps

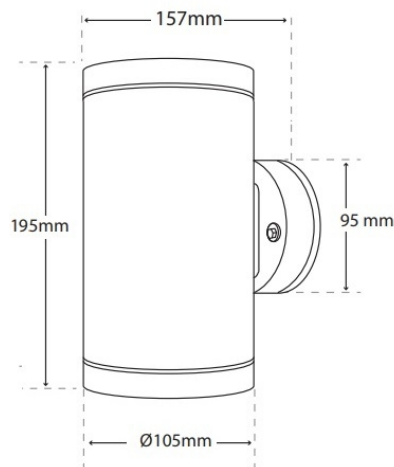
36269



DICHROIC
230V 2x50W GU10
HALOPAR 16 ALU



CE IP65



01 02 05 18 30

Βαμμένα με Πολυεστερική Ηλεκτροστατική Βαφή
Painted with Polyester Electrostatic Powder



*Η τεχνολογία των LED είναι σε διαρκή εξέλιξη οπότε πριν παραγγείλετε, παρακαλούμε επιβεβαιώστε πιο LED είναι διαθέσιμο LED technology changes constantly forward, so before selecting / ordering the most suitable product for you, ask for a confirmation that this is the most updated product to our list.

■ warm 2700 kelvin ■ warm white 3000 Kelvin ■ neutral white 4000 Kelvin