

TUBE ENERGY 3 NOVA LED

24V DC version



- Προβολέας led στεγανός
- κατάλληλος για χρήση σε εξωτερικούς χώρους
- αλουμινίου βαρέως τύπου
- ηλεκτροστατικά βαμμένος με πολυεστερική πούδρα
- με υάλινο προφυλακτήρα tempered
- πάχους 6mm διάφανο ή ματ
- με ενσωματωμένα 1 High Power Led ισχύος τεχνολογίας SMD
- με φακό δέσμης 15°-25°-40°-60°-120°
- κατόπιν παραγγελίας διαθέσιμο και με φακούς δέσμης 10°
- CRI>80 | 3 SDCM
- κατόπιν παραγγελίας διαθέσιμο με 2 SDCM
- διαθέσιμο σε 2700-3000-4000 Kelvin
- κατόπιν παραγγελίας διαθέσιμο σε 3500-5000 Kelvin
- κατόπιν παραγγελίας διαθέσιμο με CRI>90 & CRI 95+
- τάση τροφοδοσίας 24V DC
- λειτουργεί με συνοδευτικό-απομακρυσμένο τροφοδοτικό τύπου constant voltage για παράλληλη σύνδεση
- on/off ή dimmable phase cut / Dali / 1-10volt
- με ελαστικά στεγανοποίησης σιλικόνης και βίδες inox
- στιπιοθλίπτη PG9 από πολυαμίδη IP68
- και βίδες Inox

- Waterproof led projector
- for outdoors use
- from heavy duty die cast aluminum
- painted with electrostatic polyester powder
- suitable for external use
- With tempered glass 6mm thick
- transparent or mat
- with incorporated 1 High Power Led SMD technology
- with lens 15°-25°-40°-60°-120°
- upon request available with 10° beam
- CRI>80 | 3SDCM
- upon request with 2 SDCM
- available in 2700-3000-4000 Kelvin
- upon request available with CRI>90 and CRI 95+
- upon request available in 3500-5000 Kelvin
- input voltage 24V DC
- works/need with remote led driver of constant voltage type
- suitable for parallel connection
- On/off, dimmable phase cut/Dali/1-10volt
- with silicon gaskets
- polyamide cable gland PG9 IP68
- and inox screws

CRI>80 | Led source power & Average Luminaire Flux

Indicative Flux list | Final lumen output depends from the selection of the angle beam

36283 | 2.0W | 24V DC | 2700-3000-4000 KELVIN | 150-160-170 LUMEN

∅ 45mm

↑ ↓ 100mm

GLASS (6mm)

CE

IP65

Στηρίγματα για δέντρα διαθέσιμα κατόπιν παραγγελίας

Tree strap available upon request



ΜΗΚΟΣ 50cm - ΔΙΑΜΕΤΡΟΣ 15cm

LENGTH 50cm - DIAMETER 15cm

ΚΑΦΕ ή ΠΡΑΣΙΝΗ ΖΩΝΗ

BROWN or GREEN strap

5084



ΜΗΚΟΣ 250cm - ΔΙΑΜΕΤΡΟΣ 80cm

LENGTH 250cm - DIAMETER 80cm

ΜΑΥΡΗ ΖΩΝΗ

BLACK strap

5085

Accessories upon request



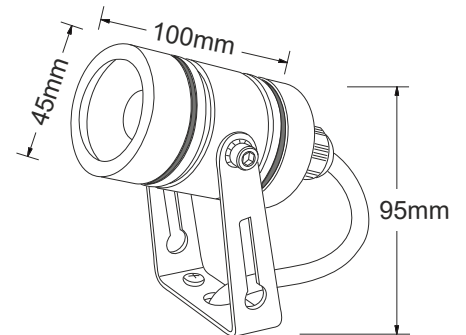
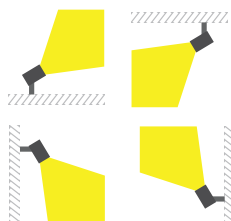
Smooth light filter 1



Smooth light filter 2



Honey comb louvre



Καρφωτά στηρίγματα εδάφους διαθέσιμα κατόπιν παραγγελίας

Ground spikes available upon request



Καρφι PVC

PVC spike

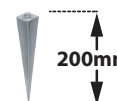
5083



Καρφι αλουμινίου

Die cast aluminum spike

5019



Καρφι inox

Inox ground spike

5018

01 02 05 18 30

Βαμμένα με Πολυεστερική Ηλεκτροστατική Βαφή
Painted with Polyester Electrostatic Powder



*Η τεχνολογία των LED είναι σε διαρκή εξέλιξη οπότε πριν παραγγείλετε, παρακαλούμε επιβεβαιώστε ποιο LED είναι διαθέσιμο LED technology changes constantly forward, so before selecting / ordering the most suitable product for you, ask for a confirmation that this is the most updated product to our list.

warm 2700 Kelvin warm white 3000 Kelvin neutral white 4000 Kelvin