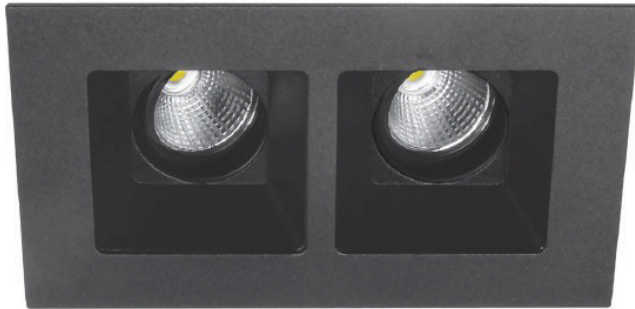


Multiline 120 MV 2A



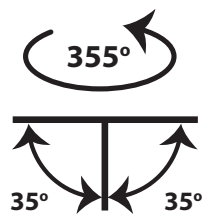
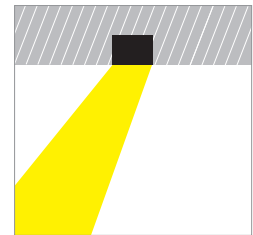
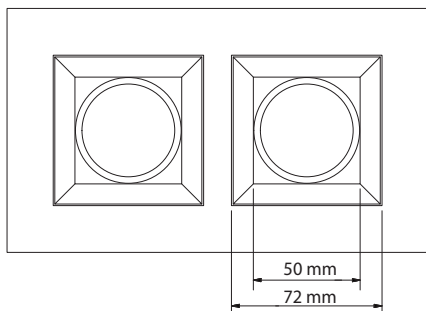
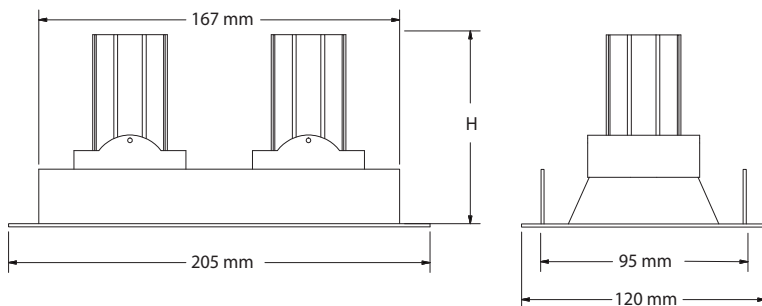
- Διπλό σποτ led χωνευτό οροφής
- εσωτερικού χώρου
- αλουμινίου
- κινητό οριζοντίως $\pm 355^\circ$ και καθέτως $\pm 35^\circ$
- βαμμένο ηλεκτροστατικά
- κατάλληλο για darklight αντιθαμβωτικό φωτισμό
- με ενσωματωμένο 2 COB LED ισχύος
- ενσωματωμένο σε ψήκτρα υψηλής απόδοσης
- για την καλύτερη διαχείριση θερμότητας του led
- CRI>80 | 3 SDCM
- κατόπιν παραγγελίας με CRI>90 & CRI 98+
- σε θερμοκρασία χρώματος 2700-3000-4000 Kelvin
- κατόπιν παραγγελίας και σε 3500-5000-6500 Kelvin
- με ανακλαστήρα ή φακό υψηλής απόδοσης
- με δέσμη $15^\circ-25^\circ-40^\circ-60^\circ$
- λειτουργεί με συνοδευτικό led driver on/off
- ή κατόπιν παραγγελίας dimmable phase cut / Dali / 1-10volt

- Recessed double led spotlight
- for indoors use
- from die cast aluminum
- painted with electrostatic powder
- movable horizontally $\pm 355^\circ$ and vertically $\pm 35^\circ$
- suitable for darklight (anti-dazzle) effect
- with incorporated 2 cob led source
- adjusted on a high performance heatsink
- for best heat management
- CRI>80 | 3 SDCM as standard
- upon request available with CRI>90 & CRI 98+
- in 2700-3000-4000 Kelvin
- upon request in 3500-5000-6500 Kelvin
- with high performance reflector or lens
- available with $15^\circ-25^\circ-40^\circ-60^\circ$ angle beam
- works with remote led driver, on/off as standard
- or upon request dimmable phase cut/Dali/1-10volt

INDICATIVE COB LED TABLE* CRI>80

38804	2x7.5W=15W	230-240v	2700-3000-4000	KELVIN	2x645-2x675-2x705	LUMEN	HEIGHT: 125 mm	⚡ ⚠
38805	2x9.0W=18W	230-240v	2700-3000-4000	KELVIN	2x780-2x820-2x860	LUMEN	HEIGHT: 125 mm	⚡ ⚠
38806	2x11.0W=22W	230-240v	2700-3000-4000	KELVIN	2x925-2x965-2x1000	LUMEN	HEIGHT: 150 mm	⚡ ⚠
38807	2x12.0W=24W	230-240v	2700-3000-4000	KELVIN	2x1050-2x1100-2x1150	LUMEN	HEIGHT: 150 mm	⚡ ⚠
38808	2x14.0W=28W	230-240v	2700-3000-4000	KELVIN	2x1225-2x1280-2x1340	LUMEN	HEIGHT: 150 mm	⚡ ⚠

205x120mm 180x105mm 125-150mm CE IP20



Κινητό $\pm 355^\circ$ οριζοντίως
και $\pm 35^\circ$ καθέτως

Movable $\pm 355^\circ$ horizontally
and $\pm 35^\circ$ vertically

Accessories upon request



Smooth
light filter 1

Smooth
light filter 2

Honey comb
louvre

01 02 18

Βαμμένα με Ηλεκτροστατική Βαφή
Painted with Electrostatic Powder

*Η τεχνολογία των LED είναι σε διαρκή εξέλιξη οπότε πριν παραγγείλετε, παρακαλούμε επιβεβαιώστε ποιο LED είναι διαθέσιμο
LED technology changes constantly forward, so before selecting / ordering the most suitable product for you,
ask for a confirmation that this is the most updated product to our list.

— warm 2700 Kelvin — warm white 3000 Kelvin — neutral white 4000 Kelvin