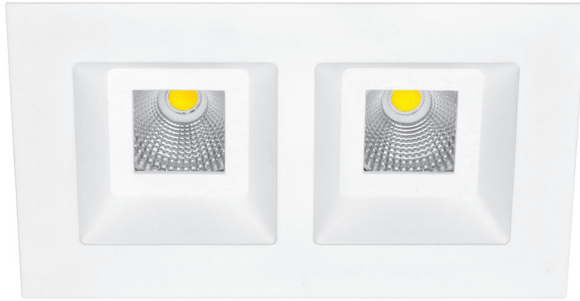


Multiline 157 FD 2

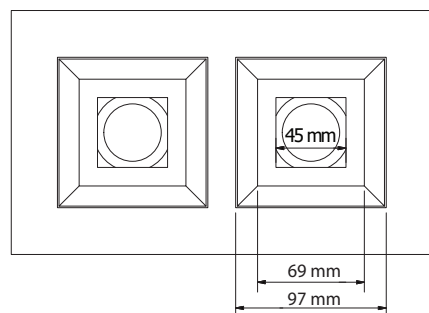
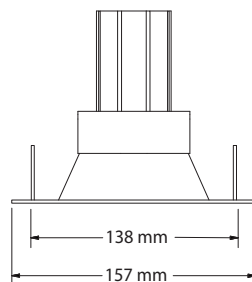
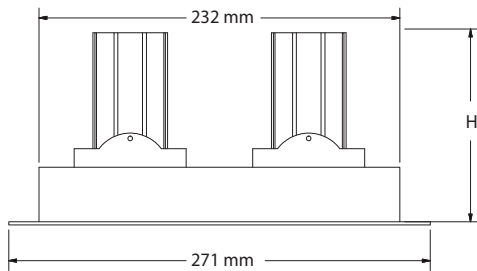
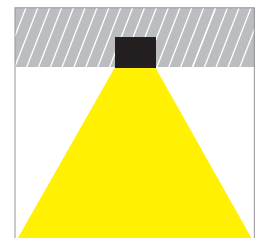


- Σποτ led χωνευτό οροφής
 - εσωτερικού χώρου
 - αλουμινίου
 - βαμμένο ηλεκτροστατικά
 - σταθερό
 - καταλληλό για darklight αντιθαμβωτικό φωτισμό
 - με ενσωματωμένα 2 COB LED ισχύος
 - τοποθετημένα σε ψήκτρα υψηλής απόδοσης
 - για την καλύτερη διαχείριση θερμότητας του led
 - CRI>80 | 3 SDCM
 - κατόπιν παραγγελίας με CRI>90 & CRI 98+
 - σε θερμοκρασία χρώματος 2700-3000-4000 Kelvin
 - κατόπιν παραγγελίας και σε 3500-5000-6500 Kelvin
 - με ανακλαστήρα ή φακό υψηλής απόδοσης
 - με δέσμη 15°-25°-40°
 - κατόπιν παραγγελίας με δέσμη 60°
 - λειτουργεί με συνοδευτικό led driver on/off
 - ή κατόπιν παραγγελίας dimmable / phase cut / Dali / 1-10volt
-
- Recessed led spotlight
 - for indoors use
 - from die cast aluminum
 - painted with electrostatic powder
 - fixed
 - suitable for darklight (anti-dazzle) effect
 - with incorporated 2 Cob led source
 - adjusted on a high performance heatsink
 - for best thermal management of led source
 - CRI>80 | 3 SDCM as standard
 - upon request available with CRI>90 & CRI 98+
 - in 2700-3000-4000 Kelvin
 - upon request in 3500-5000-6500 Kelvin
 - with high performance reflector or lens
 - available with 15°-25°-40°
 - upon request available with 60° beam angle
 - works with remote led driver on/off as standard
 - or upon request dimmable phase cut/Dali/1-10volt

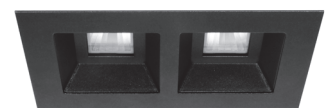
INDICATIVE COB LED TABLE* CRI>80

38788	2x7.5W=15W 230-240v	2700-3000-4000 KELVIN	2x645-2x675-2x705 LUMEN	HEIGHT: 125 mm	⊕ ⊖ ⊗ ⊛
38789	2x9.0W=18W 230-240v	2700-3000-4000 KELVIN	2x780-2x820-2x860 LUMEN	HEIGHT: 125 mm	⊕ ⊖ ⊗ ⊛
38790	2x11.0W=22W 230-240v	2700-3000-4000 KELVIN	2x925-2x965-2x1000 LUMEN	HEIGHT: 150 mm	⊕ ⊖ ⊗ ⊛
38791	2x12.0W=24W 230-240v	2700-3000-4000 KELVIN	2x1050-2x1100-2x1150 LUMEN	HEIGHT: 150 mm	⊕ ⊖ ⊗ ⊛
38792	2x14.0W=28W 230-240v	2700-3000-4000 KELVIN	2x1225-2x1280-2x1340 LUMEN	HEIGHT: 150 mm	⊕ ⊖ ⊗ ⊛

271x157mm 240x145mm 125-150mm CE IP20



Accessories upon request



01 02 18

Βαμμένα με Ηλεκτροστατική Βαφή
Painted with Electrostatic Powder

i *Η τεχνολογία των LED είναι σε διαρκή εξέλιξη οπότε πριν παραγγείλετε, παρακαλούμε επιβεβαιώστε ποιο LED είναι διαθέσιμο
LED technology changes constantly forward, so before selecting / ordering the most suitable product for you,
ask for a confirmation that this is the most updated product to our list.

■ warm 2700 Kelvin ■ warm white 3000 Kelvin ■ neutral white 4000 Kelvin