

Tube Energy 50 ALU

ΣΤΕΓΑΝΟΙ LED ΠΡΟΒΟΛΕΙΣ WATERPROOF LED PROJECTORS



- Στεγανός προβολέας
- καταλληλό για χρήση σε εξωτερικούς χώρους
- με βαθμό προστασίας IP65
- από σώμα και στεφάνι αλουμινίου από επεξεργασία CNC
- ανοδιωμένα για υψηλή αντιδιαβρωτική αντοχή
- με ανοξείδωτο στήριγμα
- με υάλινο προφυλακτήρα tempered 6mm
- με ενσωματωμένο cob led
- CRI>80 | 3SDCM
- κατόπιν παραγγελίας προσφέρεται με CRI>90
- διαθέσιμο σε 3000 Kelvin
- κατόπιν παραγγελίας διαθέσιμο και σε 2700-4000 Kelvin
- με ανακλαστήρα ή φακό
- με 15°-24°-36°-60°
- λειτουργεί με ενσωματωμένο led driver/τροφοδοτικό ON/OFF
- τάση λειτουργίας 220-240v
- με στυπιοθλιπτή ορειχάλινο επινικελωμένο PG7 IP68
- με ελαστικά στεγανοποίησης από σιλικόνη
- και βίδες inox
- προσφέρεται προ-καλωδιωμένο με 1 μέτρο καλώδιο H05RN-F 3X0.75mm²

i Κατόπιν παραγγελίας διατίθεται με αντιθαμβωτικό σκιάδιο
Upon request available with anti-glare shield



- Waterproof projector
- suitable for exteriors use
- with IP65 protection
- body and flange made from solid passivated aluminum CNC machined
- anodized for high anti-corrosion resistance
- with stainless steel bracket
- with protective tempered glass 6mm thick
- with incorporated cob led source
- CRI>80 | 3 SDCM
- upon request available with CRI>90
- standard available in 3000 kelvin
- upon request available in 2700-4000 kelvin
- with high performance reflector or lens
- with 15°-24°-36°-60°
- works with built in on/off led driver
- input voltage 220-240v
- with brass cable gland (nickel plated) PG7 IP68
- with silicon seal gaskets and inox screws
- with pre-fitted rubber cable 1m long H05RN-F 3X0.75mm²

CRI>80 | Power & Average Luminous Flux

Final lumen output depends on the selection of the beam angle

36310		3.5W 220-240v 3000 KELVIN 224 LUMEN	
36311		4.8W 220-240v 3000 KELVIN 306 LUMEN	

∅ 50mm GLASS (6mm) CE IP65

Στηρίγματα για δέντρα διαθέσιμα κατόπιν παραγγελίας Tree strap available upon request

ΜΗΚΟΣ 50cm - ΔΙΑΜΕΤΡΟΣ 15cm
LENGTH 50cm - DIAMETER 15cm

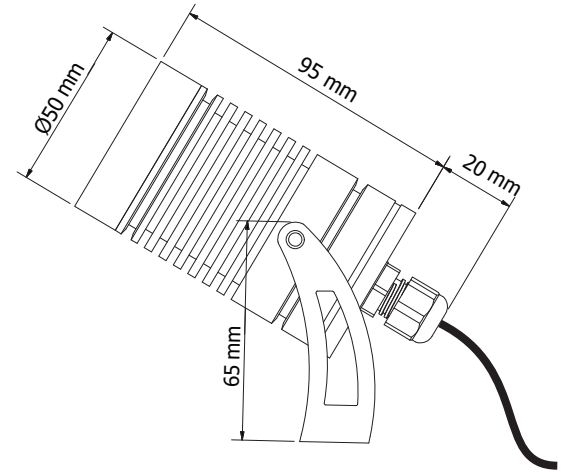
ΚΑΦΕ ή ΠΡΑΣΙΝΗ ΖΩΝΗ
BROWN or GREEN strap

5084

ΜΗΚΟΣ 250cm - ΔΙΑΜΕΤΡΟΣ 80cm
LENGTH 250cm - DIAMETER 80cm

ΜΑΥΡΗ ΖΩΝΗ
BLACK strap

5085



Καρφωτά στηρίγματα εδάφους διαθέσιμα κατόπιν παραγγελίας Ground spikes available upon request

Καρφι PVC
PVC spike

5083

Καρφι αλουμινίου
Die cast aluminum spike

5019

Καρφι inox
Inox ground spike

5018

Accessories upon request

Honey comb
louvre

Smooth
Filter

Elliptical
Filter

CNC ANODIZED ALUMINIUM HEAVY DUTY

LIGHTING LUMINAIRES
FOR HARD ENVIRONMENTAL CONDITIONS

Cost-effective durability
Heat and cold resistant

01 02 05 18

Βαμμένα με Πολυεστερική Ηλεκτροστατική Βαφή
Painted with Polyester Electrostatic Powder

i *Η τεχνολογία των LED είναι σε διαρκή εξέλιξη οπότε πριν παραγγείλετε, παρακαλούμε επιβεβαιώστε ποιο LED είναι διαθέσιμο
LED technology changes constantly forward, so before selecting / ordering the most suitable product for you,
ask for a confirmation that this is the most updated product to our list.

— warm 2700 Kelvin — warm white 3000 Kelvin — neutral white 4000 Kelvin