

Tube Energy 50 Focus ALU



- Στεγανός προβολέας
 - κατάλληλο για χρήση σε εξωτερικούς χώρους
 - με βαθμό προστασίας IP65
 - από σώμα και στεφάνι αλουμινίου από επεξεργασία CNC
 - ανοδιωμένα για υψηλή αντιδιαβρωτική αντοχή
 - με ανοξειδωτο στήριγμα
 - με αντιθαμβωτικό σκιάδιο
 - με υάλινο προστακτήρα tempered 6mm
 - με ενσωματωμένο cob led
 - CRI>80 | 3 SDCM
 - κατόπιν παραγγελίας προσφέρεται με CRI>90
 - διαθέσιμο σε 3000 Kelvin
 - κατόπιν παραγγελίας διαθέσιμο και σε 2700-4000 Kelvin
 - με ανακλαστήρα ή φακό
 - με 15°- 24°- 36°- 60°
 - λειτουργεί με ενσωματωμένο led driver/ τροφοδοτικό ON/OFF
 - τάση λειτουργίας 220-240V
 - με στυπιοθλιπτή ορειχάλκινο επικελωμένο PG7 IP68
 - με ελαστικά στεγανοποίησης από σιλικόνη
 - και βίδες inox
 - προσφέρεται προ-καλωδιωμένο με 1 μέτρο καλώδιο H05RN-F 3X0.75mm²
- Waterproof projector
 - suitable for exteriors use
 - with IP65 protection
 - body and flange made from solid passivated aluminum CNC machined
 - anodized for high anti-corrosion resistance
 - with stainless steel bracket
 - with antiglare shield
 - with protective tempered glass 6mm thick
 - with incorporated cob led source
 - CRI>80 | 3 SDCM
 - upon request available with CRI>90
 - standard available in 3000 Kelvin
 - upon request available in 2700-4000 Kelvin
 - with high performance reflector or lens
 - with 15°- 24°- 36°- 60°
 - works with built in on/off led driver
 - input voltage 220-240 Volt
 - with brass cable gland (nickel plated) PG7 IP68
 - with silicon seal gaskets and inox screws
 - with pre-fitted rubber cable 1m long H05RN-F 3X0.75mm²

CRI>80 | Power & Average Luminous Flux

Final lumen output depends on the selection of the beam angle

36794	3.5W	220-240v	3000 KELVIN	224 LUMEN	⬇️ ⬆️ ⬇️
36795	4.8W	220-240v	3000 KELVIN	306 LUMEN	⬇️ ⬆️ ⬇️

∅ 55mm ← 120mm GLASS (6mm) CE IP65

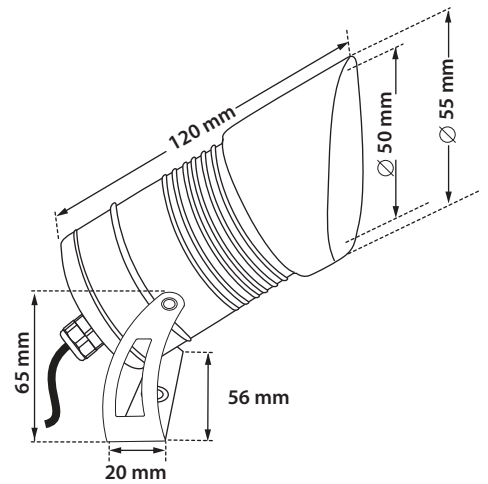
Στηρίγματα για δέντρα διαθέσιμα κατόπιν παραγγελίας
Tree strap available upon request



ΜΗΚΟΣ 50cm - ΔΙΑΜΕΤΡΟΣ 15cm
LENGTH 50cm - DIAMETER 15cm
ΚΑΦΕ ή ΠΡΑΣΙΝΗ ΖΩΝΗ
BROWN or GREEN strap **5084**



ΜΗΚΟΣ 250cm - ΔΙΑΜΕΤΡΟΣ 80cm
LENGTH 250cm - DIAMETER 80cm
ΜΑΥΡΗ ΖΩΝΗ
BLACK strap **5085**



Καρφωτά στηρίγματα εδάφους διαθέσιμα κατόπιν παραγγελίας
Ground spikes available upon request

170mm	Καρφι PVC PVC spike 5083
200mm	Καρφι αλουμινίου Die cast aluminum spike 5019
200mm	Καρφι inox Inox ground spike 5018

Accessories upon request



CNC ANODIZED ALUMINIUM
HEAVY DUTY
LIGHTING LUMINAIRES
FOR HARD ENVIRONMENTAL CONDITIONS
Cost-effective durability
Heat and cold resistant

01 02 05 18

Βαμμένα με Πολυεστερική Ηλεκτροστατική Βαφή
Painted with Polyester Electrostatic Powder

i *Η τεχνολογία των LED είναι σε διαρκή εξέλιξη οπότε πριν παραγγείλετε, παρακαλούμε επιβεβαιώστε ποιο LED είναι διαθέσιμο
LED technology changes constantly forward, so before selecting / ordering the most suitable product for you,
ask for a confirmation that this is the most updated product to our list.

— warm 2700 Kelvin — warm white 3000 Kelvin — neutral white 4000 Kelvin