

Tube 120 Focus G Smd Reflector 2



- Προβολέας led στεγανός
- αλουμινίου βαρέως τύπου
- ηλεκτροστατικά βαμμένος με πολυεστερική πούδρα
- κατάλληλη για εξωτερικούς χώρους
- με υάλινο προστακτικό tempered πάχους 5mm διάφανο
- ή κατόπιν παραγγελίας ματ/οπάλ
- κινητός οριζοντίως και καθέτως
- μέσω κλείδωσης αλουμινίου βαρέως τύπου
- με ενσωματωμένο high power led smd
- CRI>80 | 3 SDCM
- κατόπιν παραγγελίας με CRI>90 & CRI 98+
- σε θερμοκρασία χρώματος 3000-4000 Kelvin
- κατόπιν παραγγελίας και σε 2700-3500-5000-6500 Kelvin
- με ανακλαστήρα υψηλής απόδοσης
- με δέσμη 12°-22°
- λειτουργεί με ενσωματωμένο led driver on/off
- ή κατόπιν παραγγελίας dimmable phase cut / Dali / 1-10volt
- με ελαστικά στεγανοποίησης από σιλικόνη
- με έναν στιπιοθλίπτη PG9 IP68
- κατόπιν παραγγελίας με 2 στιπιοθλίπτες
- για είσοδο έξοδο καλωδίων σύνδεσης

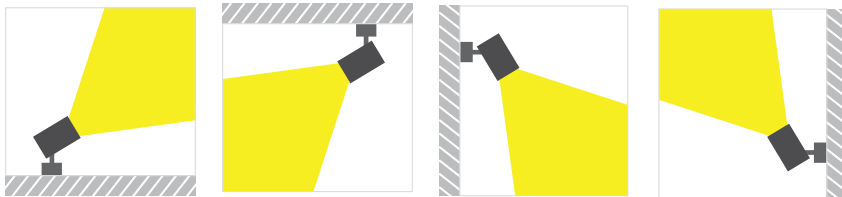
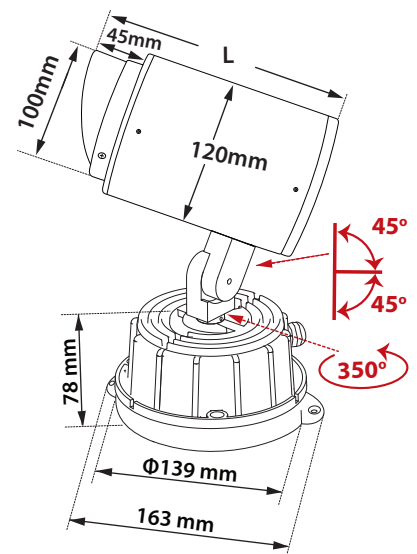
- Waterproof led projector
- for outdoors use
- from heavy duty die cast aluminum
- polyester powder coated
- suitable for resistance
- under harsh environmental conditions
- with tempered glass 5mm transparent as standard
- upon request available mat/opal
- adjustable vertically and horizontally
- with heavy duty aluminum joint
- with incorporated high power led smd
- CRI>80 | 3 SDCM
- upon request available with CRI>90 & CRI 98+
- in 3000-4000 Kelvin
- upon request in 2700-3500-5000-6500 Kelvin
- with high performance reflector
- available with 12°-22° beam
- works with built in led driver
- on/off as standard
- upon request available dimmable phase cut/Dali/1-10volt
- with silicon gaskets and inox screws
- with cable gland PG9 IP68
- upon request available with 2 cable glands
- for input and output of power supply cables

CRI >80 | Led source power & Average Luminaire Flux

Indicative Flux list | Final lumen output depends from the selection of the angle beam

36364	12.0W	220-240v	3000-4000 KELVIN	1080-1140 LUMEN	LENGTH=200mm	⏴ ⏵ ⏶ ⏷ ⏸ ⏹
36365	18.0W	220-240v	3000-4000 KELVIN	1520-1620 LUMEN	LENGTH=220mm	⏴ ⏵ ⏶ ⏷ ⏸ ⏹
36366	24.0W	220-240v	3000-4000 KELVIN	1865-1920 LUMEN	LENGTH=230mm	⏴ ⏵ ⏶ ⏷ ⏸ ⏹

GLASS (5mm) CE IP65



01 02 05 18 30

Βαμμένα με Πολυεστερική Ηλεκτροστατική Βαφή
Painted with Polyester Electrostatic Powder

i *Η τεχνολογία των LED είναι σε διαρκή εξέλιξη οπότε πριν παραγγείλετε, παρακαλούμε επιβεβαιώστε ποιο LED είναι διαθέσιμο
LED technology changes constantly forward, so before selecting / ordering the most suitable product for you,
ask for a confirmation that this is the most updated product to our list.

■ warm 2700 Kelvin ■ warm white 3000 Kelvin ■ neutral white 4000 Kelvin