

## Luce Darklight 2



- Φωτιστικό χωνευτό επίτοιχο Led
- στεγανό κατάλληλο για χρήση σε εξωτερικούς χώρους
- κατάλληλο για ασύμμετρο darklight φωτισμό
- από χυτοπρεσαριστό αλουμινίου στεφάνι και σώμα
- για αντοχή σε σκληρές περιβαλλοντικές συνθήκες
- ηλεκτροστατικά βαμμένο με πολυεστερική πούδρα
- με προστατευτικό υάλινο tempered προφυλακτήρα
- με ενσωματωμένα power led smd
- CRI>80
- διαθέσιμο σε 3000 Kelvin
- κατόπιν παραγγελίας σε διαθέσιμο σε 2700-4000 Kelvin
- με ενσωματωμένο led driver on/off
- διαθέσιμο κατόπιν παραγγελίας
- dimmable phase cut/1-10v/Dali
- με ελαστικά στεγανοποίησης σιλικόνης και βίδες inox
- συνοδεύεται με βάση για τοποθέτηση στον τοίχο
- κατάλληλο για τοποθέτηση σε κήπους, βεράντες, σκαλοπάτια και διαδρόμους

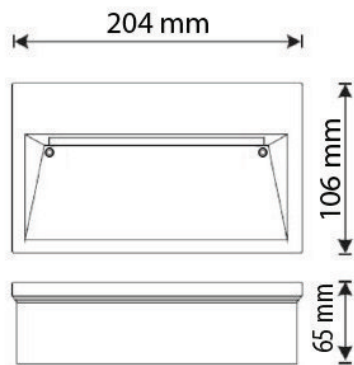
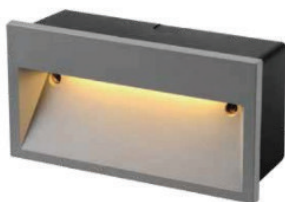
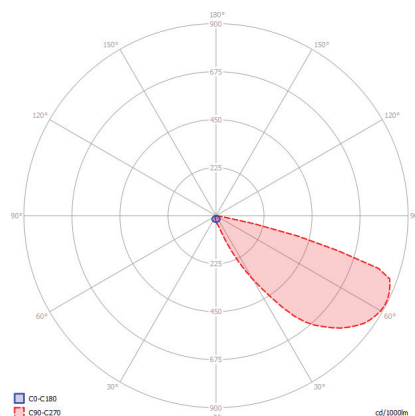
- Wall recessed led luminaire
- waterproof, suitable for exteriors use
- suitable for asymmetric darklight lighting effect
- body and flange made from die cast aluminum
- for resistance under harsh environmental conditions
- polyester powder coated
- with protective tempered glass
- with incorporated power led smd
- CRI>80
- in 3000 Kelvin
- upon request in 2700-4000 Kelvin
- with built in led driver on/off standard
- upon request dimmable phase cut/1-10v/Dali
- with silicone gaskets and inox screws
- with wall base for wall installation
- suitable for lighting of gardens, walkways, corridors and stairs

### CRI>80 | Led source power & luminaire's Flux

**37163** 5.0W | 220-240v | 3000 KELVIN | 195 LUMEN

**37164** 10.0W | 220-240v | 3000 KELVIN | 370 LUMEN

99x195mm



05 Standard

01 02 18 30

Κατόπιν Παραγγελίας  
Upon Request

Βαμμένα με Πολυεστερική Ηλεκτροστατική Βαφή  
Painted with Polyester Electrostatic Powder



\*Η τεχνολογία των LED είναι σε διαρκή εξέλιξη οπότε πριν παραγγείλετε, παρακαλούμε επιβεβαιώστε ποιο LED είναι διαθέσιμο  
LED technology changes constantly forward, so before selecting / ordering the most suitable product for you,  
ask for a confirmation that this is the most updated product to our list.

— warm 2700 Kelvin — warm white 3000 Kelvin — neutral white 4000 Kelvin