

PRESTIGE 6 BRASS



36404 *



DICHROIC MR16 220-240V 35W MAX GU10
LED LAMP MR16 220-240V 8W MAX GU10



36405 **

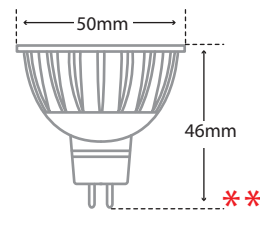
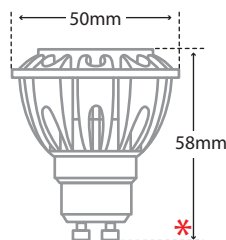


DICHROIC MR16 12V 35W MAX GU5.3
LED LAMP MR16 12V 8W MAX GU5.3



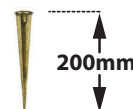
- Στεγανός προβολέας καρφωτός εδάφους
- με σώμα ορειχάλκινο
- με μπράτσο ορειχάλκινο
- με καρφή ανοξείδωτο/ινόξ ή ορειχάλκινο
- για στήριξη στο έδαφος
- κατόπιν παραγγελίας βαμμένο
- ηλεκτροστατικά με πολυεστερική πούδρα
- κατάλληλη για αντοχή σε εξωτερικό περιβάλλον
- με γυάλινο προστατευτικό διάφανο
- κατάλληλος για λυχνίες
- τύπου MR16 Dichroic και Power led
- 12volt GU5.3 ή 230-240volt GU10
- Με ελαστικά στεγανοποίησης από σιλικόνης
- με προ-εγκατεστημένο καλώδιο
- neoprene μήκους 1 μέτρου
- κατόπιν παραγγελίας προσφέρεται και σε άλλα μήκη
- με στυπιοθλίπτη ορειχάλκινο PG9 IP68

- Waterproof projector
- for outdoors use
- body and arm made from heavy duty brass
- with stainless steel/inox spike or heavy duty brass spike
- for ground installation
- upon request can be painted
- with electrostatic polyester powder
- suitable for external use
- with nickel plated arm made from brass
- with protective glass ,transparent
- suitable for lamps MR16 Dichroic or Power Led
- 12volt GU5.3 or 230-240volt GU10
- with silicon gaskets
- with brass nickel plated cable gland PG9 IP68
- with pre-fitted 1m neoprene cable , as standard
- or in different lengths upon request

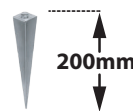


Καρφωτά στηρίγματα εδάφους διαθέσιμα κατόπιν παραγγελίας

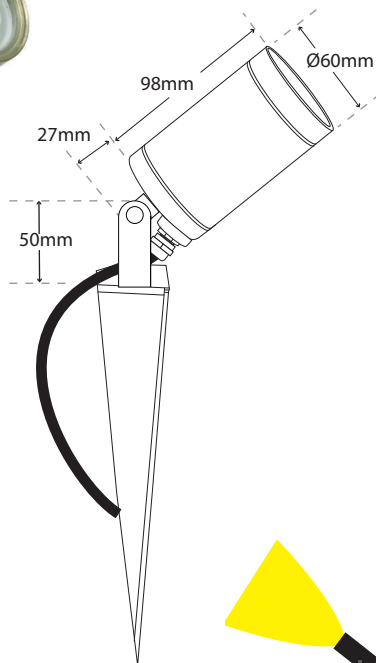
Ground spikes available upon request



Καρφή ορειχάλκινο
Heavy duty brass ground spike
5284



Καρφή inox
Inox ground spike
5018



i Accessories upon request



Smooth light filter 1



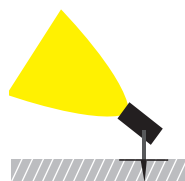
Smooth light filter 2



Honey comb louvre



Colored glass filter



**BRASS
OUTDOOR
HEAVY DUTY**

LIGHTING FITTINGS
FOR HARD ENVIRONMENTAL
CONDITIONS

Cost-effective durability
Heat and cold resistant
Suitable for seaside application